

## 数字式三相交流电压继电器使用说明



### 一、产品功能简介

(1)具有三相过电压、欠电压、失压、相序、缺相及相电压不平衡检测功能,内部有报警蜂鸣器和上、下限输出继电器。通

过面板按键可设置各电压整定值及输出继电器延迟动作时间。继电器复位有自动复位和手动复位两种方式可选。

(2)兼作数字式三相交流电压表。各路电压通过按键切换查看,接线方式有三相三线制和三相四线制可选,可分别检测线电压和相电压。

(3)直接检测被测电压,无需辅助工作电源。

- 产品的部分功能和参数可按用户要求定制。

### 二、工作原理简介

(1)过、欠电压检测:当电压正常时,上限继电器不动作,下限继电器吸合。当任一路电压大于过电压设定值,并且持续时间超过设定的延迟时间,上限继电器吸合;当检测的任一路电压小于欠电压设定值,并且持续时间超过设定的延迟时间,下限继电器释放。

(2)相序检测:此为**可选项**。若相序检测设为**有效**,当出现相序错误时,上限继电器吸合,下限继电器释放。若设置为**无效**,则不影响继电器动作。

(3)三相电压不平衡检测:当某一路电压超过或低于三相电压平均值设定的百分比,且持续时间超过延时设定值,三相电压不平衡报警且下限输出继电器释放。

可通过查询故障代码,查知报警原因。

### 三、技术参数

表一:参数表

参数名称	参数值
测量范围	55~500VAC
误差	0.5 级
被测电压频率	50Hz
输出继电器延时	35 毫秒~99.9 秒,延时设为 0 时,继电器动作时间约为 35 毫秒
输出继电器触点及容量	上、下限继电器各 1 常开 1 常闭(带公共端),7A/250VAC 或 7A/30VDC(阻性负载)
功耗	≤4VA
安装方式	导轨式安装或底座螺钉固定
外形尺寸	117 mm×74mm×55mm
重量	<400 克
使用环境温度	-20~60℃
使用环境湿度	10~85%

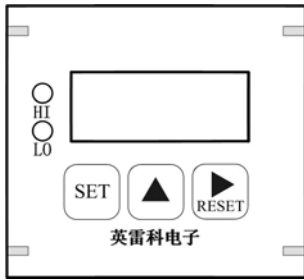
### 四、参数设置及调试

表二:参数设置表

名称	功能	默认值及设置范围
HI	过电压设定值 (V)	400 (55~500)
HΓ	过电压继电器延时动作时间 (S)	3.0 (0~99.9)
LO	欠电压设定值 (V)	360 (55~500)
LΓ	欠电压继电器延时动作时间 (S)	3.0 (0~99.9)
PE	三相电压不平衡百分比 (%)	20 (0~50)
PEΓ	三相电压不平衡动作延时时间 (S)	3.0 (0~99.9)
C0	相序检测使能	0 (1: 有效, 0: 无效)
C1	复位方式	0 (1: 手动, 0: 自动)

## 1. 面板操作说明

整个仪表面板如下图：



HI、LO 分别为上限、下限输出继电器动作状态指示灯，窗口显示被测电压值。

### (1) 查看各路电压

按“▲”键切换查看各路电压值，其中左边第一位指示被测电压的来源。

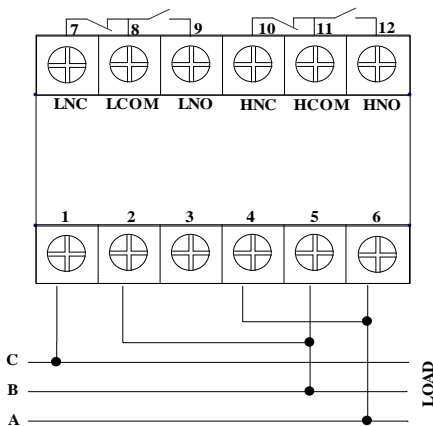
### (2) 复位

电路由故障恢复到正常状态，当复位方式设为自动时，继电器自动复位；当复位方式设为手动时，继电器仍保持故障状态，只有按下“▶/RESET”键继电器才复位。

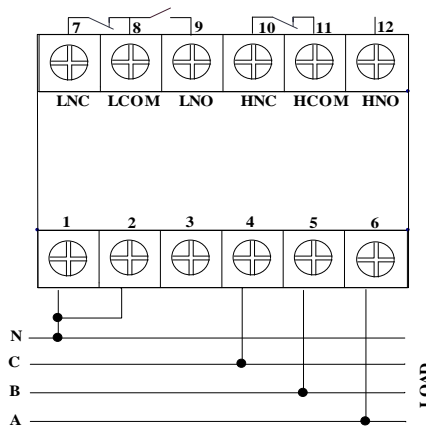
### (3) 参数设置步骤

- ① 按动“SET”键，直到数码管显示要修改的参数名称，再按“▶/RESET”键，显示该参数值，并且设置位闪烁。
- ② 如果要改变该参数值，按“▲”键和“▶/RESET”键进行修改。其中“▲”为增加键：每按 1 下，相应位的数字加 1，0~9~0 依次循环。“▶/RESET”键为移位键：每按 1 下，设置位右移一位，循环右移。

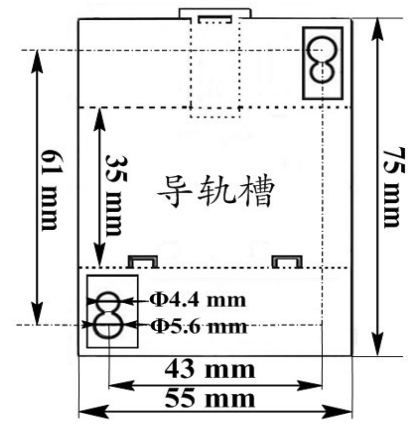
## 五、端子接线图及底座安装图



A: 三相三线制



B: 三相四线制



C: 底座安装图

端子号	说明	端子号	说明
1-6	接被测电压（接法见接线图）	10	上限输出继电器常闭触点
7	下限输出继电器常闭触点	11	上限输出继电器触点公共端
8	下限输出继电器触点公共端	12	上限输出继电器常开触点
9	下限输出继电器常开触点		

## 六、销售信息

南京英雷科电子技术有限公司  
地址：南京市中山北路 212 号  
电话：025-83406361 18951080568

③按“SET”键保存修改后的数据，并自动进入下一个参数的设置。若 10 秒内无键按下，系统将自动退出设置状态。

注意：过电压、欠电压设置范围要求  $LO < HI$ ，并且参数设置不允许超过参数表中的设置范围，否则设置窗口显示“F”不能正常工作，需再按“SET”键重新设置。窗口显示“FU”表示超量程。

### (4) 查看故障代码

出现电路故障时，按“▶”键可依次查看所有故障代码，代码表如下：

代码	OUA	OUB	OUC	LUA	LUB
故障	A 相/AB 线过压	B 相/BC 线过压	C 相/CA 线过压	A 相/AB 线欠压	B 相/BC 线欠压
代码	LUC	nba	nbb	nbc	P
故障	C 相/BC 线欠压	A 相/AB 线不平衡	B 相/BC 线不平衡	C 相/BC 线不平衡	相序故障

## 2. 参数设置实例

要求过电压为 400V，过电压延时动作 5 秒，欠电压保护为 360V，欠电压延时动作时间 10 秒，三相电压不平衡允许在 5% 内波动，延时动作时间为 6 秒，相序检测有效，自动复位，各参数设置如下：

名称	设置值	名称	设置值
HI	400	PE	5
HΓ	5	PEΓ	6
LO	360	C0	1
LΓ	10	C1	0