

数字式交流过电压、欠电压继电器使用说明



一、产品功能

- (1) 具有过电压、欠电压及失压保护功能，过电压、欠电压整定值通过面板按键设置，兼作数字式交流电压表。
- (2) 继电器复位有自动和手动两种方式可选。面板有两

种工作方式指示灯。

(3) 大数码管显示被测的实际电压值，且可自动捕捉被测电压的最大值和最小值并显示。小数码管为设置窗口，显示过电压和欠电压设置值（通过按钮切换）。

(4) 面板有过电压、欠电压指示灯，内部有报警蜂鸣器。下面设置窗口和按钮配有护盖板。

(5) 直接检测被测电压，无需辅助工作电源。

产品的部分功能和参数可按用户要求定制

二、技术参数

参数名称	参数值	备注
测量范围	55~500VAC	
继电器最小响应时间	约 35 毫秒	
输出继电器容量	7A/250VAC 或 7A/30VDC (阻性负载)	过压和欠压继电器输出触点类型均为 1 常开 1 常闭 (带公共端)
误差	0.5 级	
功耗	≤4VA	
安装方式	开孔安装	
外形尺寸	96 mm×48 mm×112mm	
开孔尺寸	91mm×45mm	
重量	<400 克	
使用环境温度	-20~60℃	
使用环境湿度	10~85%	
防护等级	IP30	

三、参数设置及调试

参数表

名称	功能	设置范围
HI	过电压设定值 (v)	55~500
HT	过电压延时时间 (秒)	0~99.9
L0	欠电压设定值 (v)	55~500
LT	欠电压延时时间 (秒)	0~99.9
C0	数字滤波系数	0~3 (等级越大电压显示越稳定, 但电压变化响应慢, 推荐使用“1”)
C1	复位方式选择	0(1: 手动, 0: 自动)
C2	被测电压频率选择	50 (50/60Hz)
备注	HT、LT 设为 0 时, 继电器动作响应时间约为 35 毫秒。	

1. 参数调试:

(1) 过电压工作原理: 当检测的电压大于过电压设定值 HI 并且持续时间超过过电压设定的延时时间 HT 时, 过电压输出继电器吸合; 当检测电压低于过电压设定值 HI, 工作于自动复位方式时, 输出继电器立即释放, 工作于手动

复位方式时, 输出继电器不释放, 只在按复位键时输出继电器才释放。

(2) 欠压失压工作原理: 欠电压及失压输出类型为同一个继电器。当检测电压低于欠电压设定值 L0 或失压时, 且持续时间超过欠电压延时设定时间 LT 时, 输出继电器释放;

当检测电压大于欠电压设定值 L0 时,工作于自动复位方式时,输出继电器立即动作,工作于手动复位方式时,输出继电器不吸合,只在按复位键时输出继电器才吸合。

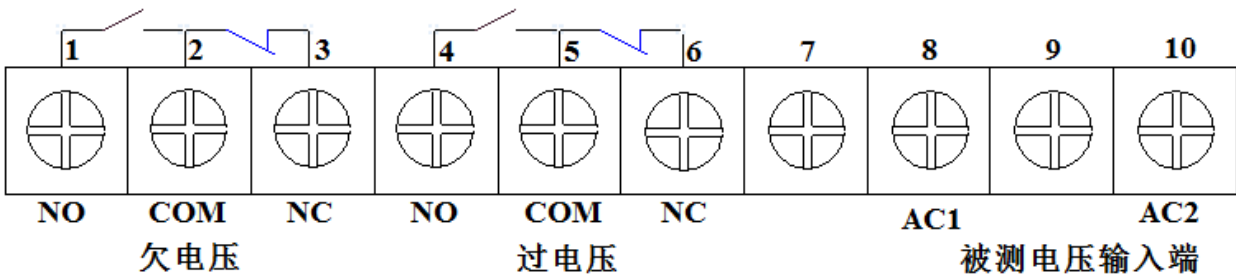
2. 参数修改:

将下部盖板扳下,可以看到四个操作按钮,其功能如下:

- (1)“SET”: 设置键。每按一次显示参数名称。
- (2)“▲”: 增加键。按 1 下,相应位的数字加 1,0~9~0 依次循环。
- (3)“▶”: 移位键。每按 1 下,设置位循环右移。
- (4)“ESC”: 手动复位键/退出键。工作于手动复位方式时,当被测电压恢复到正常值时,按此键,输出继电器复位到正常状态。在参数设置时,作为设置退出键。

3. 设置步骤:

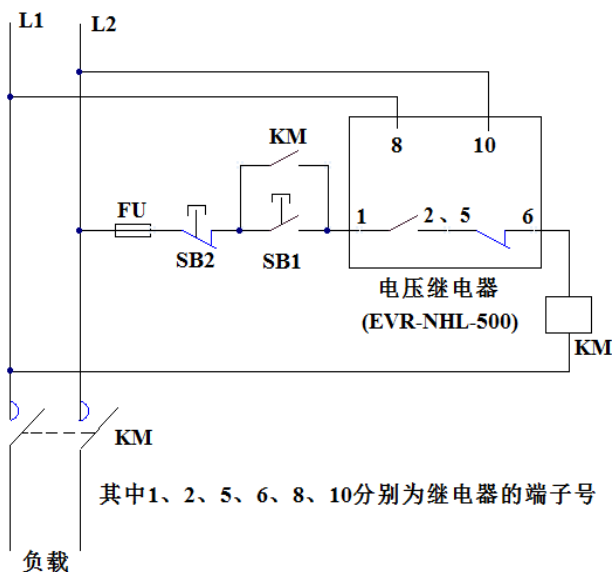
四、端子接线



端子号	说明	端子号	说明
1	欠电压输出继电器常开触点	6	过电压输出继电器常闭触点
2	欠电压输出继电器触点公共端	7	
3	欠电压输出继电器常闭触点	8	被测电压输入 1
4	过电压输出继电器常开触点	9	
5	过电压输出继电器触点公共端	10	被测电压输入 2

五、应用实例

注: 图中起动的和停止按钮可不用, KM 为接触器。此图自动实现过电压、欠电压保护。



其中 1、2、5、6、8、10 分别为继电器的端子号

(1) 按动“SET”键,直到下层数码管显示要修改的参数名称,再按“▶”键,显示该参数值,并且最高位闪烁。如果要改变该参数值,按“▲”键和“▶”进行修改。

(2) 按“SET”键,保存修改后的数据,并自动进入下一个参数的设置。如需退出设置状态,按“ESC”即可。若在设置过程中,10 秒内未按键,则自动退出设置状态。

注意: 过电压参数设置要求 HI > L0, 否则设置窗口显示“F”,需再按“SET”键重新设置。超出测量范围,电压检测窗口显示:“F”

4. 其他功能键:

如需查看被测电压的最大值或最小值,只需按“▲”键切换,上面窗口即可查看,最大值第一个字符为“H”,最小值第一个字符为“L”。

如设置过电压保护为 240V/50Hz,欠电压保护为 200V,延时保护时间均为 3s,滤波系数为 1,自动复位,则各参数如下:

参数	HI	HT	L0	LT	C0	C1	C2
设置值	240	3.0	200	3.0	1	0	50

六、销售信息

南京英雷科电子科技有限公司

地址: 南京市中山北路 281 号虹桥中心

电话: 025-83406361 18951080568

传真: 025-83254398

网站: <http://www.elc-mcu.com>

E-mail: elcmcu@163.com