

多路计时器使用说明



多路计时器主机



输出继电器模块

一、产品功能

- (1) 8路独立累加计时。每路计时时间可设置，计时到设定时间内部蜂鸣器报警。可选配继电器扩展模块, 对各路计时进行输出控制。
- (2) 计时范围分档可选（小数点显示位置可调）

二、技术参数

型号	型号说明	
ELR-8L-H	8路独立计时，无输出控制继电器	
ELR-8LR-H	8路独立计时，带有8路输出控制继电器	
其他共同参数		
参数名称	参数值及说明	备注
计时范围	0~99999.9 小时（最大范围，其他范围见参数表）	
辅助工作电源	85~265VAC 或 110~360VDC	交直流通用
输出继电器容量	7A/250VAC 或 7A/30VDC（阻性负载），1开1闭（联动）	
功耗及重量	≤4VA；<400 克	
安装方式	主机：开孔安装 继电器模块：导轨安装	
外形尺寸	主机：96mm×48mm×112mm；继电器模块：145mm×48mm×112mm	
开孔尺寸	主机：91mm×45mm；继电器模块 35mm 标准导轨安装	
使用环境温度	-20~60℃	
使用环境湿度	10~85%	
防护等级	IP30	

三、参数设置：

参数表

参数	功能	默认值及设置范围
C0	密码	000000（000000~999999）
C1	密码保护选择	0（0：无效，1：有效）
C2	小数点位置（计时单位）	5（2-5, 分别代表小数点在数码管上显示的位置。计时单位分别对应为 0.0001 小时；0.001 小时；0.01 小时；0.1 小时）
L（1~8）	每一路计时设定值	0-99999.9（计时设定范围由 C2 参数控制）

注：当下层数码管第一位显示“-”时，表示该路计时信号接通，正在计时！

1. 参数修改：

打开下部盖板，可以看到四个操作按钮：

- (1) “SET”：设置键。每按一次显示参数名称。
- (2) “▲”：增加键。按 1 下，相应位的数字加 1，0~9~0 依次循环。可点动和连动。
- (3) “▶”：移位键。每按 1 下设置位循环右移。
- (4) “ESC”：复位键，参数设置时作为退出键。

2. 设置步骤：

- (1) 按动“SET”键，小数码管依次显示参数名

(3) 复位方式：可通过面板按键对单路复位或 8 路一次复位。

(4) 密码保护：可选用密码对参数设置及复位等操作进行保护。

(5) 双层数码管显示：大数码管显示累计时间。小数码管显示当前工作的路数。小窗口及设置按钮配有护板遮盖。

(6) 可自动循环显示 8 路计时时间（需通过按键调整设置）

(7) 面板有电源、通信等指示灯指示累时器的工作状态。

可根据用户要求添加、修改部分功能和参数。

称，上层显示该参数值，并且最高位闪烁。按“▲”键和“▶”键进行修改该参数。

(2) 按“SET”键，保存修改后的数据，并自动进入下一个参数的设置。如需退出设置状态，按“ESC”即可。

(3) 如设有密码保护，按“SET”键，大数码管显示“———”。可利用“▲”和“▶”输入密码，然后按“SET”键确认密码。如密码正确，进入

设置状态; 如不正确, 将显示“F”, 3 秒后退出, 可重复上述步骤, 重新输入密码。

四、面板操作说明

1. 单路计时查看:

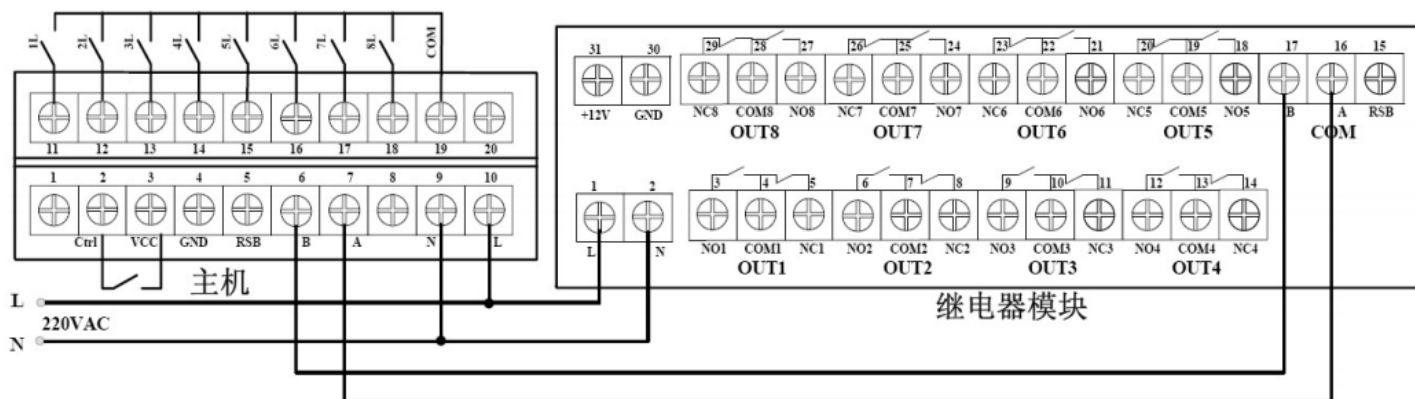
按“▶”键直到下层数码管显示你需要查看的路号, 上层数码管同步显示该路计时时间。

2. 复位操作:

单路复位: 长按“ESC”键 3 秒, 若无密码保护, 当前显示路数复位, 若设有密码保护, 上层数码管将显示“-----”, 利用“▲”和“▶”输入密码, 然后按“SET”键确认密码, 若密码正确, 则计时时间清零复位, 蜂鸣器连续响 3 声; 若不正确, 上层数码管将显示“F”, 3 秒退出。可重复上述步骤, 输入正确密码。

8 路复位: 长按“▲”键 5 秒, 听到两声“滴滴”声。8 路计时全部复位清零。如有密码保护, 操作方法同单路复位。

五、端子控制及接线



多路计时器主机端子说明			
端子	说明	端子	说明
2	计时累加控制端	11	1 路计时控制
3	内部控制电源端	12	2 路计时控制
4	内部电源 GND	13	3 路计时控制
5	RS485 终端电阻	14	4 路计时控制
6	RS485-B	15	5 路计时控制
7	RS485-A	16	6 路计时控制
8		17	7 路计时控制
9	工作电源输入端	18	8 路计时控制
10	工作电源输入端	19	公共端

继电器模块端子说明			
端子	说明	端子	说明
1	工作电源输入端	3~14	输出继电器 1~4 输出触点
2	工作电源输入端	18~29	输出继电器 5~8 输出触点
15	RS485 终端电阻	30	内部+12VDC 输出
16	RS485-B	31	内部电源 GND
17	RS485-A		
注: 如 RS485 通讯的 A、B 连接线超过 30m, 或者现场有强干扰, 请短接主机的 5、7 端子。			

注: 需要累加计时, 主机 2、3 端子要接通, 如不需累加可不接; L1~L8 为 8 路计时控制端, 通过外部无源开关、触点控制。

六、销售信息

南京英雷科电子技术有限公司
电话: 025-83422183 18951080568
网站: <http://www.elc-mcu.com>

地址: 南京市中山北路 281 号虹桥中心
传真: 025-83254398
E-mail: elcmcu@163.com