

数字式三相交流过欠电压继电器使用说明



一、产品功能简介

1. 具有三相过电压、欠电压、失压、相序、缺相及三相电压不平衡检测功能，内部有报警蜂鸣器和过、欠电压输出继电器；兼作数字式三相交流电压表。
2. 通过面板按键设置各电压整定值及输出继电器延迟动作时间；电压继电器复位有自动和手动两种方式可选。
3. 面板上面窗口显示检测的实际电压，各相电压自动循环显示；下面为设置窗口，正常时显示过电压、欠电压设定值，故障时显示故障代码。

三、技术参数

表一：电气参数表

参数名称	参数值
测量范围	55~500VAC
误差	0.5 级
被测电压频率	50/60Hz 可选
输出继电器延时	0~99.9 秒，延时设为 0 时，继电器动作时间约为 35 毫秒
输出继电器触点及容量	过、欠电压各 1 常开 1 常闭（带公共端），7A/250VAC 或 7A/30VDC（阻性负载）
功耗	≤5VA
安装方式	35mm 导轨安装
外形尺寸	107 mm×93 mm×59mm
重量	250 克
使用环境温度	-20~60℃
使用环境湿度	10~85%

四、参数设置及调试

表二：参数设置表

名称	功能	默认值及设置范围
HI	过电压设定值 (V)	400 (55~500)
HΓ	过电压继电器延时动作时间 (秒)	3.0 (0~99.9)
LO	欠电压设定值 (V)	360 (55~500)
LΓ	欠电压继电器延时动作时间 (秒)	3.0 (0~99.9)
PE	三相电压不平衡百分比 (%)	10 (1~100) (PE 设为 100, 三相不平衡报警无效)
PEΓ	三相电压不平衡动作延时时间 (秒)	3.0 (0~99.9)
C0	相序检测使能	0 (1: 有效, 0: 无效)
C1	复位方式	0 (1: 手动, 0: 自动)
C2	被测电压频率 (Hz)	50 (50Hz、60Hz 可选)
备注	1、延时时间设为 0 时，输出继电器响应时间约为 35ms。 2、如在自动工作方式下。因电压波动较大引起继电器频繁动作，可适当增加延时。	

1. 面板操作

(1) 面板说明：大窗口显示被测电压，小窗口显示电压

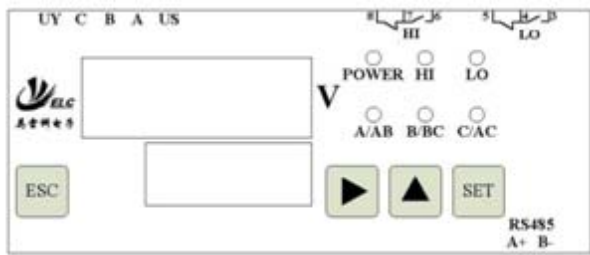
4. 直接检测被测电压，无需辅助工作电源。
5. 产品的部分功能和参数可按用户要求定制。

二、工作原理简介

- 1、**过电压 (HI)**：当某一相电压大于过电压设定值，并且持续时间超过过电压延时设定时间，过电压输出继电器动作。
- 2、**欠电压 (LO)**：电压正常时，欠电压继电器吸合，当检测的某一相电压小于欠电压设定值或失压，并且持续时间超过欠电压延时设定时间，欠电压输出继电器释放。
- 3、**相序检测**：相序检测为可选项，若相序检测设为有效，当出现相序错误时，过电压输出继电器动作、欠电压输出继电器释放。
- 4、**三相不平衡**：当某一相电压超过或低于三相电压平均值设定的百分比，且持续时间超过延时设定值，三相电压不平衡报警，欠电压输出继电器释放，三相不平衡报警可设置为无效。

设定值。右侧 6 个指示灯分别是：POWER-电源指示灯，HI-过电压报警指示灯，LO-欠电压报警指示灯，A/AB、B/BC、

C/AC 指示当前被测电压来源。下部四个按键的功能：



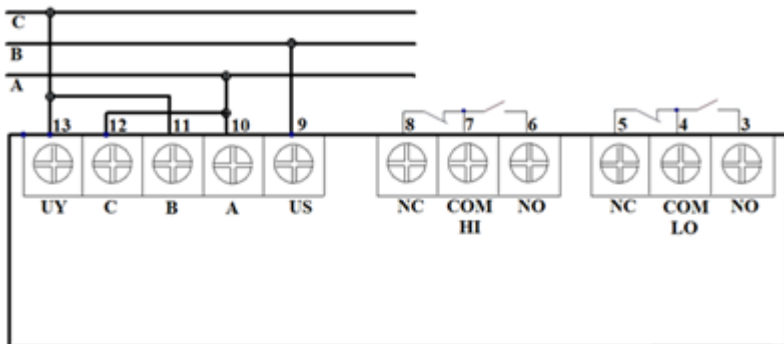
“SET”：设置键，每按一次显示参数名称。
 “▲”：增加键，按 1 下，相应位的数字加 1，0~9~0 依次循环。
 “▶”为移位键，每按 1 下，设置位循环右移。
 “ESC”手动复位键/退出键：工作于手动复位方式时，当被测电压恢复到正常值时，按此键，输出继电器复位到正常状态。在参数设置时，作为设置退出键。

(2) 参数设置：按动“SET”键，直到小窗口显示要修改的参数名称，再按“▶”键，显示该参数值，并且最高位闪烁，如需修改参数值，按“▲”增加键和“▶”移位键进行修改，再按“SET”键保存修改后的数据，并自动进入下一个参数的设置。如需退出设置状态，按“ESC”即可。

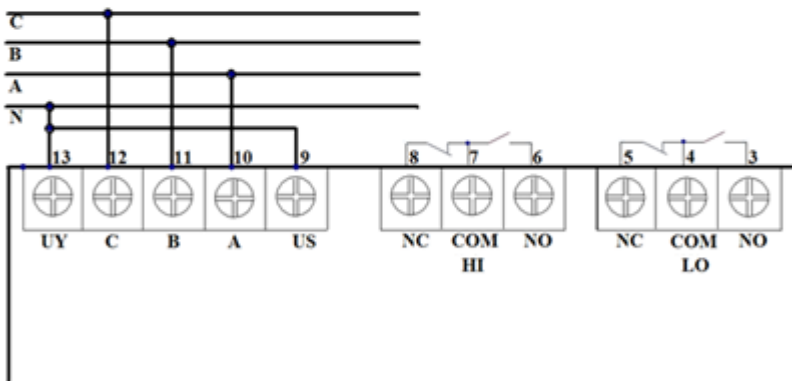
注意：过电压、欠电压设置范围要求 $LO < HI$ ，并且参数设置不允许超过参数表中的设置范围，否则设置窗口显示“F”不能正常工作，需再按“SET”键重新设置。

(3) 查看各路电压：大窗口显示被测电压，按“▲”键切换查看各路电压，右侧下面三个指示灯指示当前所测电压来源。上层窗口显示“F”表示超量程。

五、端子接线图



三相三线制接线



三相四线制接线

注：三相三线制接线，面板显示的是线电压，
 三相四线制接线，面板显示的是相电压。

(4) 查看电压设定值：正常工作时，小窗口显示过电压、欠电压设置值，通过按键“▶”切换查看。

(5) 手动复位：工作于手动复位方式时，当被测电压恢复到正常值时，按“ESC”键，输出继电器复位到正常状态。

(6) 故障报警：HI、LO 指示灯分别指示电压超过过、欠电压设定值。若某一路电压出现异常，该路指示灯闪烁，蜂鸣器响 10 秒，同时小窗口显示故障码。

表三：故障代码表

代码	OUA	OUB	OUC	LUA	LUB
故障	A相/AB线 过压	B相/BC线 过压	C相/CA线 过压	A相/AB线 欠压	B相/BC线 欠压
代码	LU C	n b A	n b b	n b C	P
故障	C相/BC线 欠压	A相/AB线 不平衡	B相/BC线 不平衡	C相/BC线 不平衡	相序故障

2. 参数设置实例

被测电压频率为 50Hz，要求保护加在负载的电压范围为 360~400V，过电压延时动作 3 秒，欠电压延时动作时间 5 秒，三相电压不平衡允许在 5%内波动，延时动作时间为 6 秒，相序检测有效，自动复位。各参数设置如下：

名称	设置值	名称	设置值
HI	400	PE Γ	6
H Γ	3	C0	1
LO	360	C1	0
L Γ	5	C2	50
PE	5		

表四：端子接线说明

端子号	说明
3	欠电压输出继电器常开触点
4	欠电压输出继电器触点公共端
5	欠电压输出继电器常闭触点
6	过电压输出继电器常开触点
7	过电压输出继电器触点公共端
8	过电压输出继电器常闭触点
9~13	被测电压输入（接法如左图） (US/A/B/C/UY)

六、销售信息

南京英雷科电子技术有限公司
 地址：南京市中山北路 281 号虹桥中心
 电话：025-83406361 18951080568
 传真：025-83254398
 E-mail: elcmcu@163.com
 网址: <http://www.elc-mcu.com>