

## 三相智能电流表使用说明



### 一、产品功能简介

1. 具有三相过电流、欠电流、缺相及电流不平衡检测功能，有报警蜂鸣器和输出继电器。其中欠电流、三相不平衡检测为可选项。
2. 通过面板按键设置电流整定值及动作延时时间，另设有通电启动延时（防止通电瞬间冲击电流的误动作），延时类型可选反时限或定时限；复位方式可选自动或手动。
3. 面板上窗口交替显示三相电流，下窗口切换显示过电流、欠电流设定值，有故障时显示故障代码。
4. 支持标准 Modbus RTU 协议，可与 PLC、组态软件通讯。
  - 可提供基于此产品的上位机三相电流监控软件，可实时观察电流值、电流变化曲线，实时监控报警，三相电流、报警历史记录查询，报表导出及打印，设定值修改等功能。网站提供试用版下载。
  - 产品的功能、参数及通讯协议可按用户要求定制

### 二、技术参数

表一：参数表

参数名称	参数值	备注
测量范围	0.0~9999A (量程自适应: 最大量程为互感器一次侧额定电流的 1.4 倍)	最大电流超过 7A 需配置互感器(互感器的二次侧额定电流为 5A)
误差	0.2 级	互感器变比为 1 精确到 2 位小数, 变比为 2~19 精确到 1 位小数, 变比 19 以上精确到个位
过电流最小响应时间	约 35 毫秒	
输出继电器动作延时	0~999.9 秒	设为 0 时约为 35 毫秒
输出继电器触点及容量	2 常开 2 常闭 (带公共端) 7A/250VAC 或 7A/30VDC (阻性负载)	具体见表二备注 2
辅助工作电源	85~265VAC 或 110~360VDC	交、直流通用
功耗	≤5VA	
安装方式	35mm 导轨安装	
外形尺寸	107 mm×93 mm×59mm	
重量	<400 克	
使用环境温度/湿度	温度: -20~60℃, 湿度: 10~85%	
防护等级	IP30	

### 三、参数设置及调试

表二：参数设置表

名称	功能	默认值及设置范围
CO	Modbus 地址	1 (0~32)
CI	互感器变比	100 (1~1400)
OC	过电流设定值 (A)	500 (0~7×CI)
OCd	过电流延时动作时间 (秒)	0 (0~999.9)
Sd	启动防冲击延时 (秒)	0 (0~999.9)
LO	欠电流设定值 (A)	100 (0~7×CI)
LOd	欠电流延时动作时间 (秒)	0 (0~999.9)
PE	三相电流不平衡百分比 (%) (最大值-最小值)/最大值×100%	10 (1~100)
PEd	三相电流不平衡动作延时时间 (秒)	0 (0~999.9)
bUd	蜂鸣器报警时间 (秒)	10 (0~999.9) (如设置为 999.9 秒将长鸣)
OCt	过电流延时类型。	0(0: 反时限, 1: 定时限)
FC	电流频率选择	0 (0: 50Hz, 1: 60Hz)
ESC	复位方式	1 (1: 手动, 0: 自动)
LEn	欠电流保护选择	1 (1: 有效, 0: 无效)
PEn	三相不平衡保护选择	1 (1: 有效, 0: 无效)
备注	1、在自动工作方式下，因电流波动较大引起继电器频繁动作，可适当增加延时。 2、过电流输出继电器为 OUT1，欠电流和三相不平衡保护共用输出继电器 OUT2，如欠电流、三相不平衡保护均选择无效，OUT2 和 OUT1 同步。	

## 1. 参数说明:

(1) 过电流  $I_C$ :  $I_C$  为过电流设定值,  $I_C d$  为过电流延时动作时间。延时类型  $I_C C$  设为定时限时, 只有在过电流持续时间达到  $I_C d$  时 OUT1 继电器才会吸合; 延时类型设为反时限, OUT1 继电器动作呈反时限特性 (同热继电器特性), 即电流越大, 吸合延时越短, 其实际延时时间为:

$$T = \frac{I_C^2}{I^2} \times I_C d$$

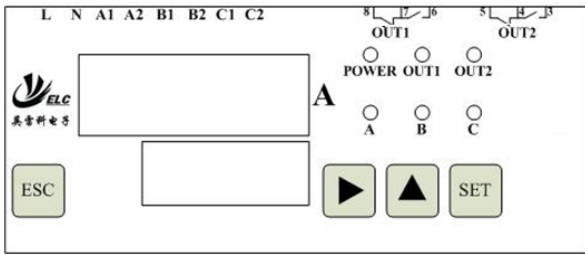
如设  $I_C = 60A$ ,  $I_C d = 30$  秒时, 当实际电流为 70A 时, 则输出继电器动作时间  $= 60^2 \times 30 / 70^2 = 22$  秒。

(2) 启动延时  $S_d$ : 通电瞬间在  $S_d$  时间内过电流不动作, 正常工作期间此延时无效。

(3) 欠电流  $L_C$ : 当某相电流小于  $L_C$ , 且持续时间超过欠电流延时  $L_C d$ , 输出继电器 OUT2 吸合, 欠电流可设置为无效。

(4) 三相不平衡  $PE$ : 当三相电流不平衡超过设定的百分比  $PE$ , 且持续时间超过延时设定值  $PE d$ , 输出继电器 OUT2 吸合。电流不平衡保护可设置为无效。

## 2. 面板操作:



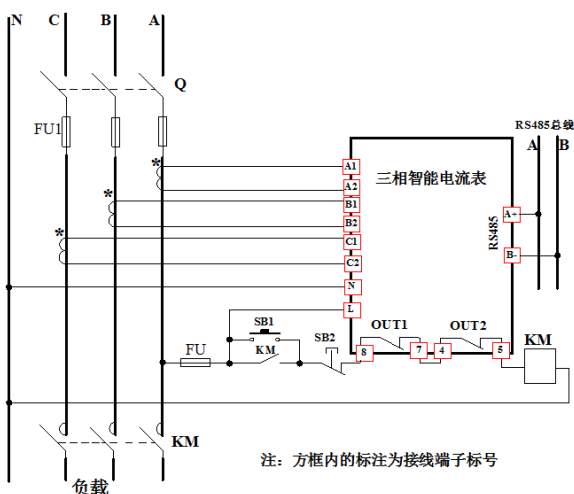
下图为仪表面板:

上窗口显示被测电流, 下窗口正常时显示电流设定值, 故障时显示故障代码。POWER-电源指示灯, OUT1: OUT1 继电器动作指示灯、OUT2: OUT2 继电器动作指示灯, A、B、C 指示当前显示电流来源。

(1) 参数设置: 面板四个设置按键的功能:

- ① “SET”: 设置/保存键。
- ② “▲”: 增加键, 按 1 下, 相应位的数字加 1, 0~

## 四、端子接线



图一 应用实例

## 五、销售信息

南京英雷科电子技术有限公司  
 电话: 025-83406361 83422183 18951080568  
 网站: <http://www.elc-mcu.com>

9~0 依次循环。

- ③ “▶” 为移位键, 每按 1 下, 设置位循环右移。
- ④ “ESC”: 设置退出键。

**设置步骤:** 按 “SET” 键, 下窗口显示要修改的参数名称, 上窗口显示该参数值, 按 “▲” 键和 “▶” 配合修改参数, 按 “SET” 键保存参数, 并自动进入下一个参数的设置。按 “ESC” 键不保存且退出设置状态。

**注意:** 过电流、欠电流设置范围要求  $I_C \leq 7 \times I_N$ ,  $L_C < I_C$ , 并且参数设置不允许超过参数表中的设置范围, 否则上、下窗口左侧显示 “F”, 需重新按 “SET” 键设置参数, 才能正常工作。上窗口显示 “FULL” 表示超量程。

- (2) 三相电流查询: 按 “▲” 键查看。
- (3) 手动故障复位/消声: 按 “ESC” 键。
- (4) 故障代码查询: 按 “▶” 键。
- (5) 校零: 同时按 “ESC” 和 “▶” 键置零。

表三 故障代码

代码	OC-A	OC-b	OC-C	LO-A
故障	A相过流	B相过流	C相过流	A相欠流
代码	LO-b	LO-C	PE-F	
故障	B相欠流	C相欠流	三相不平衡	

## 3. 参数设置实例:

采用的互感器为 100A/5A, 电流频率 50Hz, 设置过电流为 80A, 过电流延时动作时间 3 秒, 延时类型均为反时限, 欠电流保护为 50A, 欠电流延时动作时间 2 秒, 三相电流不平衡允许在 10% 内波动, 延时动作时间为 8 秒, 通电启动延时为 5 秒, 自动复位, 各参数设置如下:

名称	设置值	名称	设置值	名称	设置值
$I_C$	20	$S_d$	5	$PE$	10
$I_C d$	80	$L_C$	50	$PE d$	8
$I_C C$	3	$L_C d$	2	$I_C C$	0
$F_C$	50	$ESC$	0	$LE_n$	1
				$PE_n$	1

## 四、互感器的配置

互感器由客户根据所测电流的大小自己配置, 本机能检测的最大电流为互感器的一次侧额定电流的 1.4 倍。如需代为配置互感器, 请订货时说明。

表四 接线端子说明

端子号	说明
3	OUT2 输出继电器常开触点
4	OUT2 输出继电器触点公共端
5	OUT2 输出继电器常闭触点
6	OUT1 输出继电器常开触点
7	OUT1 输出继电器触点公共端
8	OUT1 输出继电器常闭触点
A+/B-	RS485 通讯接口
L/N	辅助工作电源 (85~265VAC)
C1/C2	接 C 相电流互感器
B1/B2	接 B 相电流互感器
A1/A2	接 A 相电流互感器

注: 1、如最大电流小于 7A, 可不用配置互感器, 主电路直接串入端子, 三相接入端子内部有隔离。  
 2、OUT1/OUT2 作用详见表二备注 2。

## 三相智能电流表Modbus RTU协议

### 一、概述

本协议为我公司三相智能电流表（型号：**EIR-GHLC-3D**）与上位机或其他控制器的一个简单Modbus RTU 通讯协议，智能电流表可作为系统的终端，作为从站，上位机、组态软件或其他控制器只需编写简单的读/写程序可实现电流表数据的采集与控制。主要特点：

- ◆ 可读三相电流实时值、输出继电器OUT1/OUT2工作状态等。
- ◆ 可对电流表的所有内部参数（见表二）进行远程设置。
- ◆ 通讯接口：RS485。采用RS485总线，最多可连接32个终端。
- ◆ 电流表可在线工作，也可脱离主控端独立工作。

### 二、联机通讯

通讯电缆连接见智能电流表说明书图一及表四。如智能电流表处于RS485总线的终端时，需接120欧姆终端电阻。

**表五 主要通讯参数**

序号	名称	内容
1	缺省通讯参数	波特率：9600bps、数据位：8bits、停止位：1、无校验； 串口软件设置为Hex 发送和接收，两次通信间隔至少 20ms 以上，说明书中的 CRH、CRL 为 16 位 CRC 校验位高低两字节。
2	通信距离（最大）	1000 米（RS485、）
3	通讯接口方式	RS485
4	RS485 地址	1—32，默认为 1，0 为广播地址，只用于修改 Modbus 地址
5	协议	标准 Modbus RTU 协议

### 三、Modbus RTU 协议

1、**通讯格式：**本协议基于标准Modbus RTU，并有适当的拓展，其通用帧格式如下：

地址(1字节)	功能码(1字节)	数据区（地址、数量和数值均为双字节）	CRC16（双字节）
---------	----------	--------------------	------------

2、**可用功能码：**

功能码（16进制）	说明
01	读输出离散量：继电器、面板输出指示灯的运行状态。
03	读内部各寄存器的值
06	写单个内部寄存器的值
10	写多个内部寄存器的值

3、**寄存器访问**

**表六 寄存器汇总表**

地址 (十进制)	数据位(Bit)	数据类型	默认值 (十进制)	读/写
00	Modbus 地址，设置范围：1~32。	整型	1	R/W
01	通讯波特率，设置范围：0~3，0：4800，1：9600，2：19200，3：38400	整型	1	R/W
02	奇偶校验，设置范围：0~2，0：无校验，1：奇校验，2：偶校验	整型	0	R/W
16Bit访问	Bit15~8 控制寄存器： Bit0：过电流延时类型选择。0：反时限，1：定时限，默认：0 Bit1：频率选择。0：50Hz，1：60Hz，默认：0 Bit2：复位方式选择。0：自动复位，1：手动复位，默认：1 Bit3：欠电流保护使能。0：欠电流无效，1：欠电流有效，默认：1 Bit4：三相不平衡保护使能。0：无效，1：有效，默认：1 Bit5：上位机报警消音使能。0：无效，1：消音，默认：0 Bit6：仪表面板参数设置使能。0：面板设置有效，1：面板设置无效，默认：0 Bit7：上位机复位。0：无复位，1：使能复位（复位后自动清零），默认：0 Bit8~15：未定义，读为0	整型	28	R/W

32Bit访问	06	电流互感器变比。设置范围：0~1400							整型	100	R/W		
	17	三相不平衡百分比设定。设置范围：0~100。(最大值-最小值)/最大值×100%							整型	10	R/W		
	07	过电流设定值。设置范围：0~7×电流互感器变比，单位：A。							实数	500.0	R/W		
	09	过电流延时。设置范围：0~999.9秒							实数	0	R/W		
	11	启动过电流延时。设置范围：0~999.9秒							实数	0	R/W		
	13	欠电流设定值。设置范围：0~过电流设定值。单位：A							实数	100	R/W		
	15	欠电流延时。设置范围：0~999.9秒							实数	0	R/W		
	18	三相不平衡延时。设置范围：0~999.9秒							实数	0	R/W		
	20	蜂鸣器报警时间。设置范围：0~999.9秒，（如设置为999.9秒将长鸣）							实数	10.0	R/W		
	25	A相电流实测值。单位：A							实数	实测值	R		
	27	B相电流实测值。单位：A							实数	实测值	R		
	29	C相电流实测值。单位：A							实数	实测值	R		
	31	三相电流最大电流实测值。单位：A							实数	实测值	R		
	33	三相电流最小电流实测值。单位：A							实数	实测值	R		
1Bit访问	60~61	Bit15~7	Bit7	Bit6	Bit5	Bit4	Bit3	Bit2	Bit1	Bit0	整型	实测值	R
		故障代码。0：无故障 Bit0：A相过电流； Bit1：B相过电流； Bit2：C相过电流； Bit3：A相欠电流； Bit4：B相欠电流； Bit5：C相欠电流； Bit6：三相不平衡 Bit7~15：未定义											
1Bit访问	60~61	Bit7~Bit2（未定义）						Bit1	Bit0	整型	实际值	R	
		60：对应Bit0，输出继电器OUT1工作状态，1：吸合，0：释放 61：对应Bit1，输出继电器OUT2工作状态，1：吸合，0：释放											
备注		1、数据类型为整型占用1个寄存器地址，16位；数据类型为实数占用两个连续寄存器地址，数据格式为标准IEEE754单精度实数32位。 2、电流分辨率：互感器变比为1：0.01A，变比2~19：0.1A，变比大于等于20：1A。 3、功能码：R：可读。16Bit访问功能码：03；1Bit访问功能码：01。 W：可写。16Bit访问单个寄存器功能码：06，16Bit访问多个寄存器功能码：10（Hex），访问单个整型可用06功能码，访问单个实数需用10（Hex）功能码（因其占用两个寄存器）。											

表三 MODBUS异常码

代码	名称	含义
01	非法功能	对于服务器(或从站)来说，询问中接收到的功能码是不可允许的操作。例如：非法的或未配置的功能码。
02	非法数据地址	对于服务器(或从站)来说，询问中接收到的数据地址是不可允许的地址。特别是，参考号和传输长度的组合是无效的。对于带有 10 个寄存器的控制器来说，带有偏移量 6 和长度 4 的请求会成功，带有偏移量 6 和长度 5 的请求将产生异常码 02。
03	非法数据值	对于服务器(或从站)来说，询问中包括的值是不可允许的值。这个值指示了组合请求剩余结构中的故障，例如：隐含长度是不正确的，设定值超过了容许范围等
04	从站设备故障	当服务器(或从站)正在设法执行请求的操作时，产生不可重新获得的差错。如硬件故障、帧错误，奇偶校验错误等
08	CRC 校验错误	响应存在 CRC 错误：传输受到干扰，并且可能收到不正确的数据。该错误通常是电气故障（例如，接线错误或影响通信的电气噪声）引起。

## (1) 16Bit访问举例

### 【1】写入设备地址

发送: EE 06 AH AL IDH IDL CRL CRH (Hex)

正确响应: EE 06 AH AL IDH IDL CRL CRH

错误响应: EE 86 XX

说明: EE—设备旧地址 (00为通用地址)

06—写单个寄存器功能码

AH~AL—寄存器地址高低字节

IDH~IDL—设备新地址(高低字节)

CRH~CRL—CRC校验码(高低字节)

XX—Modbus异常码

例如: 写设备地址为6

发送 (Hex): 01 06 00 00 00 06 09 C8

返回 (Hex): 01 06 00 00 00 06 09 C8

如不知设备地址, 可用广播地址00:

发送: 00 06 00 00 00 06 08 19 (Hex)

注意: 如使用广播地址, 指令发送后无响应。

发送时要将修改的设备和网络断开。

### 【2】写入电流互感器变比

发送: EE 06 AH AL IDH IDL CRL CRH (Hex)

正确响应: EE 06 AH AL IDH IDL CRL CRH

错误响应: EE 86 XX

说明: EE—设备地址

06—写单个寄存器功能码

AH~AL—寄存器地址高低字节

IDH~IDL—写入的寄存器值(高低字节)

CRH~CRL—CRC校验码(高低字节)

XX—Modbus异常码

例如: 修改电流互感器变比为10

发送 (Hex): 01 06 00 06 00 0A E9 CC

返回 (Hex): 01 06 00 06 00 0A E9 CC

### 【3】写入过电流设定值及过电流延时时间

发送: EE 10 AH AL NH NL NO D0~Dn CRL CRH (Hex)

正确响应: EE 10 AH AL NH NL CRL CRH

错误响应: EE 90 XX

说明: EE—设备地址

10—写多个寄存器功能码

AH~AL—寄存器起始地址(高低字节)

NH~NL—寄存器数量(高低字节)

NO—字节数 (=数量\*2) (单字节)

D0~Dn—写入的数值 (双字节)

CRH~CRL—CRC校验码 (高低字节)

XX—Modbus异常码

例如: 电流互感器变比为10, 过电流设定值为20.5A, 延时3.2秒, 寄存器设置:

过电流设定值=20.5=41A40000 (Hex, IEEE754单精度实数32位)

延时设定值=3.2=404CCCCD (Hex, IEEE754单精度

实数32位)

发送 (Hex): 01 10 00 07 00 04 08 41 A4 00 00  
40 4C CC CD 23 05

返回 (Hex): 01 10 00 07 00 04 70 0B

### 【4】写智能电流表控制字 (地址: 03)

发送: EE 06 AH AL DH DL CRL CRH (Hex)

正确响应: EE 06 AH AL DH DL CRL CRH

错误响应: EE 86 XX

说明: AH~AL—寄存器地址 (高低字节)

EE—设备地址

DH~DL—写入寄存器的值 (高低字节)

CRH~CRL—CRC校验码 (高低字节)

XX—Modbus异常码

例如: 要求过电流延时类型反时限, 频率选择50Hz, 复位方式选择手动复位, 欠电流保护有效, 三相不平衡保护无效, 仪表面板参数设置无效, 电流表的控制字有效位值为:

0000000001001100 (B) =004C (Hex)

发送 (Hex): 01 06 00 05 00 4C 98 3E

返回 (Hex): 01 06 00 05 00 4C 98 3E

### 【5】读三相电流值

发送: EE 03 AH AL NH NL CRL CRH (Hex)

正确响应: EE 03 NO D0~Dn CRL CRH

错误响应: EE 83 XX

说明: EE—设备地址

03—读多个寄存器功能码

AH~AL—寄存器起始地址 (高低字节)

NH~NL—寄存器数量 (高低字节)

NO—字节数 (=数量\*2) (单字节)

D0~Dn—读出的数值 (双字节)

CRH~CRL—CRC校验码 (高低字节)

XX—Modbus异常码

例如: 读出当前三相电流实测值。

发送 (Hex): 01 03 00 19 00 06 14 0F

返回 (Hex): 01 03 0C 41 87 33 33 41 87 33 33  
41 86 66 66 01 57

根据返回值, 记录三相电流值的6个寄存器值为:

A相=41873333 (32位IEEE754单精度)=16.9A,

B相=41873333 (32位IEEE754单精度)=16.9A,

C相=41866666 (32位IEEE754单精度)=16.8A。

## (2) 1Bit访问

### 【1】读输出继电器状态

发送: EE 01 AH AL NH NL CRL CRH (Hex)

正确响应: EE 01 NO D0~Dn CRL CRH

错误响应: EE 81 XX

说明: EE—设备地址

01—读输出线圈功能码

AH~AL—寄存器起始地址 (高低字节)

NH~NL—读输出量的个数（高低字节）  
 NO—读出值的字节数  
 D0~Dn—输出开关量值  
 CRH~CRL—CRC校验码（高低字节）  
 XX—Modbus异常码

例如：读出输出继电器OUT1、OUT2状态  
 发送 (Hex): 01 01 00 3C 00 02 7D C7  
 返回 (Hex): 01 01 01 02 D0 49  
 根据返回值得出继电器状态寄存器值为：  
 02 (H) =00000010 (B)  
 Bit0=0, OUT1继电器释放。  
 Bit1=1, OUT2继电器吸合。

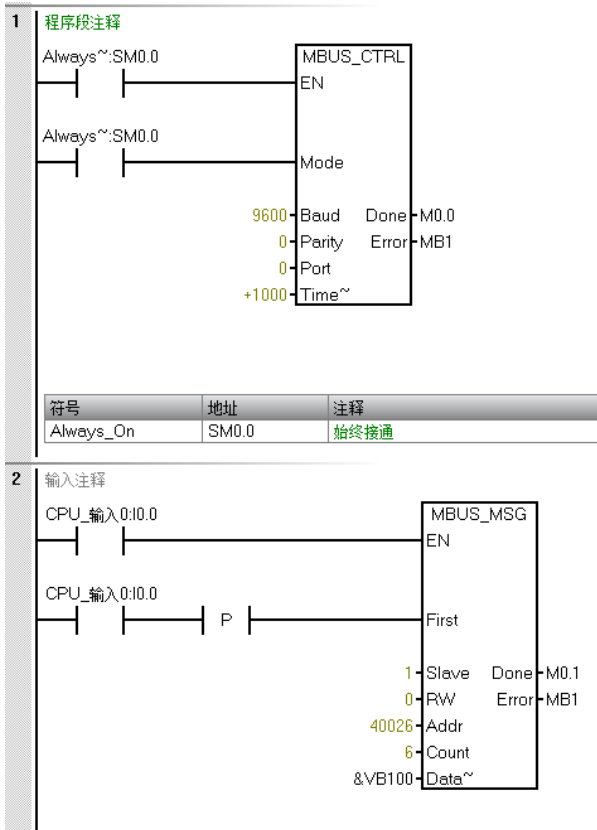
### (3) PLC访问举例

由于部分PLC的基准地址为1，故此类PLC访问本设备时，表六的寄存器汇总表的地址要加1。如西门子的S7-200 (Smart) 访问地址和本设备的地址对应关系：

表四 S7-200 (smart) 对应地址

本设备地址 (10进制)	S7-200 (smart) 地址 (10进制)
0~33	40001~40034
60~61	00061~00062

下面为西门子S7-200smart PLC读出三相电流值到VD100为起始地址的存储区的实例：



程序中I0.0控制采样间隔，每接通一次，PLC对三相电流就采样一次。

下图为PLC程序运行后的监控的状态图表，根据PLC程序，寄存器VD100、VD104、VD108分别存A、B、C三相电流实测值。



### (4) 组态软件的访问

本设备支持与组态软件（如力控、组态王等）的标准Modbus RTU协议通讯，具体使用参看相关文档。

### (5) 上位机监控软件

本公司提供基于本产品的三相电流上位机监控软件，可实时观察电流值、电流变化曲线，实时监控报警，三相电流、报警历史记录查询，报表导出及打印，设定值修改等功能。

本公司网站提供试用版下载。