

## 三相智能电压表使用说明



### 一、产品功能简介

1. 具有三相过电压、欠电压、缺相、相序及三相电压不平衡检测功能，内部有报警蜂鸣器和输出继电器，其中欠电压、相序检测和三相不平衡检测为可选项。复位方式可选自动或手动。
2. 面板上窗口交替显示三相电压，下窗口切换显示过电压、欠电压设定值，有故障时显示故障代码。
3. 支持标准 Modbus RTU 协议，可与 PLC、组态软件通讯。
  - 可提供基于此产品的上位机三相电压监控软件，可实时观察电压值、电压变化曲线，实时监控报警，三相电压、报警历史记录查询，报表导出及打印，设定值修改等功能。网站提供试用版下载。
  - 产品的功能、参数及监控软件可按用户要求定制

### 二、技术参数

表一：参数表

参数名称	参数值	备注
测量范围	55~500VAC (型号: EVR-GHLC-3P)	无需辅助工作电源
	0~500VAC (型号: EVR-GHLC-3PP)	需辅助工作电源 (85~265VAC)
误差	0.2 级	
继电器动作延时	0~99.9 秒	设为 0 时约为 50 毫秒
输出继电器触点及容量	2 常开 2 常闭 (带公共端) 7A/250VAC 或 7A/30VDC(阻性负载)	具体见表二备注 2
功耗	≤5VA	
安装方式	35mm 导轨安装	
外形尺寸	107 mm×93 mm×59mm	
重量	<400 克	
使用环境	温度: -20~60℃, 湿度: 10~85%	

### 三、参数设置及调试

表二：参数设置表

名称	功能	默认值及设置范围
CO	Modbus 地址	1 (0~32)
OU	过电压设定值 (V)	400 (0~500)
OUd	过电压延时动作时间 (秒)	0 (0~99.9)
LU	欠电压设定值 (V)	360 (0~OU) 最大不能超过过电压设定值
LUd	欠电压延时动作时间 (秒)	0 (0~99.9)
PE	三相电压不平衡百分比 (%) (最大值-最小值)/最大值×100%	10 (1~100)
PEd	三相电压不平衡动作延时时间 (秒)	0 (0~99.9)
bUd	蜂鸣器报警时间 (秒)	10 (0~99.9) (如设置为 99.9 秒将长鸣)
FC	电压频率选择	0 (0: 50Hz, 1: 60Hz)
ESC	复位方式	0 (1: 手动, 0: 自动)
SEn	相序检测	0 (1: 有效, 0: 无效)
LEn	欠电压保护选择	1 (1: 有效, 0: 无效)
PEn	三相不平衡保护选择	1 (1: 有效, 0: 无效)
备注	1、在自动工作方式下，如电压波动较大引起继电器频繁动作，可适当增加延时。 2、过电压输出继电器为 OUT1，欠电压、相序检测和三相不平衡保护共用输出继电器 OUT2，如欠电压、相序检测和三相不平衡保护均选择无效，OUT2 和 OUT1 同步。	

#### 1. 参数说明:

(1) **过电压**: OU 为过电压设定值, OUd 为过电压延时动作时间, 只有在过电压持续时间达到 OUd 时 OUT1 继电器才会吸合。

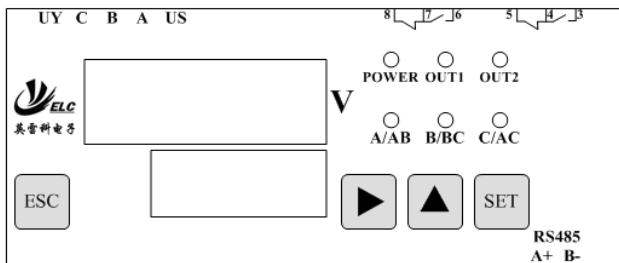
(2) **欠电压**: 当某相电压小于 LU, 且持续时间超过欠电压延时 LUD, 输出继电器 OUT2 吸合, 欠电压保护可设置为无效。

(3) **三相不平衡**: 当三相电压不平衡超过设定的百分比 PE, 且持续时间超过延时设定值 PEd, 输出继 OUT2 吸合。电压不平衡保护可设置为无效。

(4) **相序检测**: 如相序设置有效, 当出现相序错误时, OUT2 继电器吸合。

#### 2. 面板操作:

下图为仪表面板:



上窗口显示被测电压，下窗口显示电压设定值，有故障时显示故障代码。右侧6个指示灯分别是电源指示灯、OUT1、OUT2继电器吸合指示灯、当前窗口被测电压来源指示灯。

(1) 参数设置：面板四个设置按键的功能：

- ① “SET”：设置/保存键。
- ② “▲”：增加键，按1下，相应位的数字加1，0~9~0依次循环。
- ③ “▶”为移位键，每按1下，设置位循环右移。
- ④ “ESC”：设置退出键/复位键。

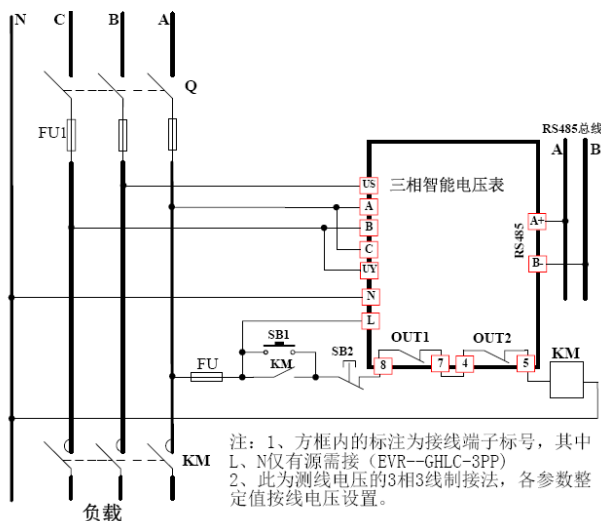
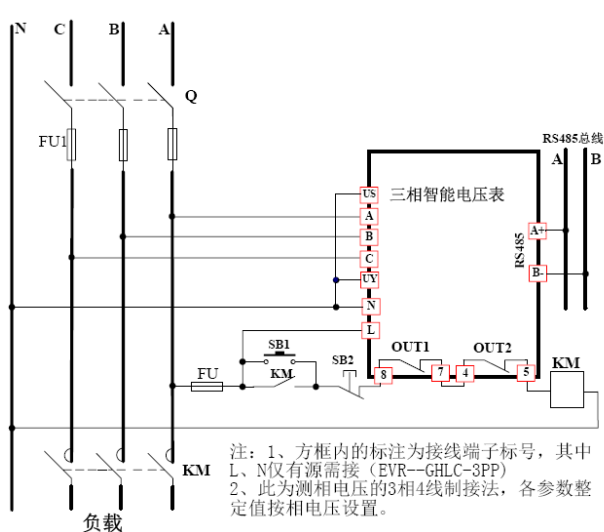
**设置步骤：**按“SET”键，下窗口显示要修改的参数名称，上窗口显示该参数值，按“▲”键和“▶”配合修改参数，按“SET”键保存参数，并自动进入下一个参数的设置。按“ESC”键不保存且退出设置状态。

**注意：**过电压、欠电压设置范围要求  $L U < O U$ ，并且参数设置不允许超过参数表中的设置范围，否

#### 四、端子接线

表四 接线端子说明

端子号	说 明	端子号	说 明
3、4、5	OUT2 输出继电器 3：常开触点 4：公共端 5：常闭触点	A+/B-	RS485 通讯接口
6、7、8	OUT1 输出继电器 6：常开触点 7：公共端 8：常闭触点	L/N	辅助工作电源 (85~265VAC)，仅为有源型号 EVR-GHLC-3PP 配置
		A/B/C/US/UY	接三相电压，可接三相四线制（测相电压）、三相三线制（测线电压），具体接线见实例
注：OUT1/OUT2 作用详见表二备注2。			



图一 应用实例

#### 五、销售信息

南京英雷科电子技术有限公司  
 电话：025-83406361 83422183 18951080568  
 网站：<http://www.elc-mcu.com>

地址：南京市中山北路 281 号  
 传真：025-83254398  
 E-mail：[elcmcu@163.com](mailto:elcmcu@163.com)

则下窗口左侧显示“F”，右侧显示错误参数名称，需重新设置才能正常工作。上窗口显示“FULL”表示超量程。

- (2) 三相电压查询：按“▲”键查看。
- (3) 手动故障复位/消声：按“ESC”键。
- (4) 过/欠电压设定值查询（无故障时）：按“▶”键。
- (5) 故障代码查询（有故障时）：按“▶”键。

表三 故障代码

代码	OU-A	OU-b	OU-C	LU-A
故障	A/AB相过电压	B/BC相过电压	C/AC相过电压	A/AB相欠电压
代码	LU-b	LU-C	PE-F	PS-F
故障	B/BC相欠电压	C/AC相欠电压	三相不平衡	相序错误

#### 3. 参数设置实例：

电压频率 50Hz，设置过电压为 400V，过电压延时动作时间 3 秒，欠电压保护为 370V，欠电压延时动作时间 2 秒，三相电压不平衡及相序检测无效，自动复位，需设置的参数如下：

名称	设置值	名称	设置值	名称	设置值
OU	400	LU	370	SEn	0
OUd	3	LUd	2	LEn	1
FC	50	ESC	0	PEn	0

## 三相智能电压表Modbus RTU协议

### 一、概述

本协议为我公司三相智能电压表与上位机或其他控制器的一个简单Modbus RTU从站通讯协议，智能电压表可作为系统的终端，上位机、PLC、组态软件或其他控制器只需编写简单的读/写程序可实现电压表数据的采集与控制。主要特点：

- ◆ 可读三相电压实时值、输出继电器OUT1/OUT2工作状态等。
- ◆ 可对电压表的所有内部参数（见表二）进行远程设置。
- ◆ 通讯接口：采用RS485总线，最多可连接32个终端。
- ◆ 电压表可在线工作，也可脱离主控端独立工作。

### 二、联机通讯

通讯电缆连接见智能电压表说明书图一及表四。如智能电压表处于RS485总线的终端时，需接120欧姆终端电阻。

**表五 主要通讯参数**

序号	名称	内容
1	缺省通讯参数	波特率：9600bps、数据位：8bits、停止位：1、无校验； 串口软件设置为Hex发送和接收，两次通信间隔至少20ms以上，说明书中的CRH、CRL为16位CRC校验位高低两字节。
2	通信距离（最大）	1000米（RS485、）
3	通讯接口方式	RS485
4	RS485地址	1-32，默认为1，0为广播地址，只用于修改Modbus地址
5	协议	标准Modbus RTU从站协议

### 三、Modbus RTU 协议

1、**通讯格式：**本协议基于标准Modbus RTU，并有适当的拓展，其通用帧格式如下：

地址(1字节)	功能码(1字节)	数据区（地址、数量和数值均为双字节）	CRC16（双字节）
---------	----------	--------------------	------------

2、**可用功能码：**

功能码（16进制）	说明
01	读输出离散量：继电器的运行状态。
03	读内部各寄存器的值
06	写单个内部寄存器的值
10	写多个内部寄存器的值

3、**寄存器访问**

**表六 寄存器汇总表**

地址 (十进制)	数据位(Bit)	数据类型	默认值 (十进制)	读/写
00	Modbus地址，设置范围：1~32。	整型	1	R/W
01	通讯波特率，设置范围：0~3，0：4800，1：9600，2：19200，3：38400	整型	1	R/W
02	奇偶校验，设置范围：0~2，0：无校验，1：奇校验，2：偶校验	整型	0	R/W
16Bit访问 05	Bit15~8 Bit7 Bit6 Bit5 Bit4 Bit3 Bit2 Bit1 Bit0 控制寄存器： Bit0：频率选择。0：50Hz，1：60Hz，默认：0 Bit1：复位方式选择。0：自动复位，1：手动复位，默认：0 Bit2：相序检测使能。0：无效，1：有效，默认：0 Bit3：欠电压保护使能。0：欠电压无效，1：欠电压有效，默认：1 Bit4：三相不平衡保护使能。0：无效，1：有效，默认：1 Bit5：未定义，读为0 Bit6：仪表面板参数设置使能。0：面板设置有效，1：面板设置无效，默认：0 Bit7：上位机复位。0：无复位，1：使能复位（复位后自动清零），默认：0	整型	24	R/W

	Bit8~15: 未定义, 读为0											
06	过电压设定值。设置范围: 0~500V								整型	400	R/W	
07	过电压延时。设置范围: 0~99.9秒								实数	0	R/W	
09	欠电压设定值。设置范围: 0~500V, 不能超过过电压设定值								整型	360	R/W	
10	欠电压延时。设置范围: 0~99.9秒								实数	0	R/W	
12	三相不平衡百分比设定。设置范围: 0~100 (最大值-最小值)/最大值×100%								整型	5	R/W	
13	三相不平衡延时。设置范围: 0~99.9秒								实数	0	R/W	
15	蜂鸣器报警时间。设置范围: 0~99.9秒 (如设置为99.9秒将长鸣)								实数	10.0	R/W	
20	A相电压实测值。单位: V								整型	实测值	R	
21	B相电压实测值。单位: V								整型	实测值	R	
22	C相电压实测值。单位: V								整型	实测值	R	
23	三相电压最大电流实测值。单位: V								整型	实测值	R	
24	三相电压最小电流实测值。单位: V								整型	实测值	R	
25	Bit15~8	Bit7	Bit6	Bit5	Bit4	Bit3	Bit2	Bit1	Bit0	整型	实测值	R
	故障代码。0: 无故障 Bit0: A相过电压; Bit1: B相过电压; Bit2: C相过电压; Bit3: A相欠电压; Bit4: B相欠电压; Bit5: C相欠电压; Bit6: 三相不平衡; Bit7: 相序错误; Bit8~15: 未定义, 读为0。											
1Bit访问	60~61	Bit7~Bit2 (未定义)						Bit1	Bit0	整型	实际值	R
		60: 对应Bit0, 输出继电器OUT1工作状态, 1: 吸合, 0: 释放 61: 对应Bit1, 输出继电器OUT2工作状态, 1: 吸合, 0: 释放										
备注	<p>1、数据类型为整型占用1个寄存器地址, 16位; 数据类型为实数占用两个连续寄存器地址, 数据格式为标准IEEE754单精度实数32位。</p> <p>2、功能码: R: 可读。16Bit访问功能码: 03; 1Bit访问功能码: 01。 W: 可写。16Bit访问单个寄存器功能码: 06, 16Bit访问多个寄存器功能码: 10 (Hex), 访问单个整型可用06功能码, 访问单个实数需用10 (Hex) 功能码 (因其占用两个寄存器)。</p>											

表三 MODBUS异常码

代码	名称	含义
01	非法功能	对于服务器(或从站)来说, 询问中接收到的功能码是不可允许的操作。例如: 非法的或未配置的功能码。
02	非法数据地址	对于服务器(或从站)来说, 询问中接收到的数据地址是不可允许的地址。特别是, 参考号和传输长度的组合是无效的。对于带有 10 个寄存器的控制器来说, 带有偏移量 6 和长度 4 的请求会成功, 带有偏移量 6 和长度 5 的请求将产生异常码 02。
03	非法数据值	对于服务器(或从站)来说, 询问中包括的值是不可允许的值。这个值指示了组合请求剩余结构中的故障, 例如: 隐含长度是不正确的, 设定值超过了容许范围等
04	从站设备故障	当服务器(或从站)正在设法执行请求的操作时, 产生不可重新获得的差错。如硬件故障、帧错误, 奇偶校验错误等
08	CRC 校验错误	响应存在 CRC 错误: 传输受到干扰, 并且可能收到不正确的数据。该错误通常是电气故障(例如, 接线错误或影响通信的电气噪声)引起。

## (1) 16Bit访问举例

### 【1】写入设备地址

发送: EE 06 AH AL IDH IDL CRL CRH (Hex)

正确响应: EE 06 AH AL IDH IDL CRL CRH

错误响应: EE 86 XX

说明: EE—设备旧地址 (00为通用地址)

06—写单个寄存器功能码

AH~AL—寄存器地址高低字节

IDH~IDL—设备新地址(高低字节)

CRH~CRL—CRC校验码(高低字节)

XX—Modbus异常码

例如: 写设备地址为6

发送 (Hex): 01 06 00 00 00 06 09 C8

返回 (Hex): 01 06 00 00 00 06 09 C8

如不知设备地址, 可用广播地址00:

发送: 00 06 00 00 00 06 08 19 (Hex)

注意: 如使用广播地址, 指令发送后无响应。

发送时要将修改的设备和网络断开。

### 【2】写入过电压设定值及过电压延时时间

发送: EE 10 AH AL NH NL NO D0~Dn CRL CRH (Hex)

正确响应: EE 10 AH AL NH NL CRL CRH

错误响应: EE 90 XX

说明: EE—设备地址

10—写多个寄存器功能码

AH~AL—寄存器起始地址(高低字节)

NH~NL—寄存器数量(高低字节)

NO—字节数 (=数量\*2) (单字节)

D0~Dn—写入的数值 (双字节)

CRH~CRL—CRC校验码 (高低字节)

XX—Modbus异常码

例如: 过电压设定值为410V, 延时3.2秒

过电压设定值=410=019A(Hex, 16位整型)

延时设定值=3.2=404CCCCD(Hex, 32位IEEE754单精度实数)

发送 (Hex): 01 10 00 06 00 03 06 01 9A 40 4C CC CD 1F D0

返回 (Hex): 01 10 00 06 00 03 60 09

### 【3】写智能电压表控制字 (地址: 03)

发送: EE 06 AH AL DH DL CRL CRH (Hex)

正确响应: EE 06 AH AL DH DL CRL CRH

错误响应: EE 86 XX

说明: AH~AL—寄存器地址 (高低字节)

EE—设备地址

DH~DL—写入寄存器的值 (高低字节)

CRH~CRL—CRC校验码 (高低字节)

XX—Modbus异常码

例如: 要求频率选择50Hz, 复位方式选择手动复位, 相序检测无效, 欠电压保护有效, 三相不平

衡保护无效, 仪表面板参数设置有效, 电压表的控制字有效位值为:

00000000, 00001010 (B) =000A (H)

发送 (Hex): 01 06 00 05 00 0A 19 CC

返回 (Hex): 01 06 00 05 00 0A 19 CC

### 【4】读三相电压值

发送: EE 03 AH AL NH NL CRL CRH (Hex)

正确响应: EE 03 NO D0~Dn CRL CRH

错误响应: EE 83 XX

说明: EE—设备地址

03—读多个寄存器功能码

AH~AL—寄存器起始地址 (高低字节)

NH~NL—寄存器数量 (高低字节)

NO—字节数 (=数量\*2) (单字节)

D0~Dn—读出的数值 (双字节)

CRH~CRL—CRC校验码 (高低字节)

XX—Modbus异常码

例如: 读出当前三相电压实测值。

发送 (Hex): 01 03 00 14 00 03 45 CF

返回 (Hex): 01 03 06 00 DB 00 DC 00 DB C4 C7

根据返回值, 记录三相电压值的3个寄存器值为:

A相(20)=00DB, B相(21)=00DC, C相(22)=00DB

得出三相电压值为:

A相=219 (V), B相=220 (V), C相=219 (V)

## (2) 1Bit访问

### 【1】读输出继电器状态

发送: EE 01 AH AL NH NL CRL CRH (Hex)

正确响应: EE 01 NO D0~Dn CRL CRH

错误响应: EE 81 XX

说明: EE—设备地址

01—读输出线圈功能码

AH~AL—寄存器起始地址 (高低字节)

NH~NL—读输出量的个数 (高低字节)

NO—读出值的字节数

D0~Dn—输出开关量值

CRH~CRL—CRC校验码 (高低字节)

XX—Modbus异常码

例如: 读出输出继电器OUT1、OUT2状态

发送 (Hex): 01 01 00 3C 00 02 7D C7

返回 (Hex): 01 01 01 02 D0 49

根据返回值得出继电器状态寄存器值为:

02 (H) =00000010 (B)

Bit0=0, OUT1继电器释放。

Bit1=1, OUT2继电器吸合。

### (3) PLC访问举例

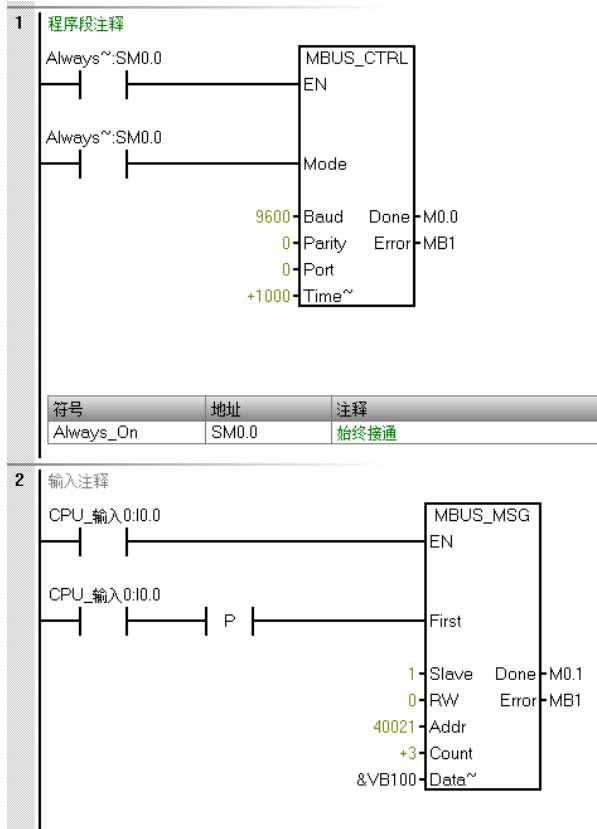
由于部分PLC的基准地址为1, 故此类PLC访问本设备时, 表六的寄存器汇总表的地址要加1。如西门子的S7-200 (Smart) 访问地址和本设备的地

址对应关系：

表四 S7-200(smart)对应地址

本设备地址 (10进制)	S7-200(smart)地址 (10进制)
0~25	40001~40026
60~61	00061~00062

下面为西门子S7-200smart PLC读出三相电压值到VW100为起始地址的存储区的实例：



程序中I0.0控制采样间隔，每接通一次，PLC对三相电压就采样一次。

下图为PLC程序运行后的监控的状态图表，根据PLC程序，寄存器VW100、VW102、VW104分别存A、B、C三相电压实测值。

地址	格式	当前值	新值
1 VW100	无符号	225	
2 VW102	无符号	224	
3 VW104	无符号	224	
4	有符号		
5	有符号		

#### (4) 组态软件的访问

本设备支持与组态软件（如力控、组态王等）的标准Modbus RTU协议通讯，具体使用参看相关文档。

#### (5) 上位机监控软件

本公司提供基于本产品的三相电压上位机监控软件，可实时观察电压值、电压变化曲线，实时监

控报警，三相电压、报警历史记录查询，报表导出及打印，设定值修改等功能。

本公司网站提供试用版下载。