

三相智能电流表使用说明



一、产品功能简介

1. 具有三相过电流（或过载）、欠电流、断相及相电流不平衡检测功能，内部有报警蜂鸣器和上、下限输出继电器。
2. 通过面板按键设置各电流整定值及过电流（过载）、欠电流动作延时，另设有通电启动延时（防止通电瞬间冲击电流的误动作），延时类型可选反时限或定时限；可选自动或手动复位；复位延时可调。
3. 面板同时显示三相电流，有上、下限输出继电器动作指示灯。

●产品的部分功能和参数可按用户要求定制

二、技术参数

表一：参数表

参数名称	参数值	备注
测量范围	0.0~9999A（最大量程为互感器额定电流的1.4倍）	电流超过7A需配互感器（互感器二次侧额定电流为5A，其他可定制）
误差	1000A以下：0.5级 1000A以上：1级	互感器变比为1精确到2位小数，变比为2~19精确到1位小数，变比19以上精确到个位
过电流最小响应时间	约35毫秒	
输出继电器延时	35毫秒~999.9秒	
输出继电器触点及容量	2常开2常闭（带公共端） 7A/250VAC或7A/30VDC（阻性负载）	上、下限各1个独立输出继电器
辅助工作电源	85~265VAC	
功耗	≤5VA	
安装方式	开孔嵌入安装	
外形尺寸	96mm×96mm×85mm	
开孔尺寸	86mm×86mm	
重量	<400克	
使用环境温度	-20~60℃	
使用环境湿度	10~85%	
防护等级	IP30	

三、参数设置及调试

表二：参数设置表

名称	功能	默认值及设置范围
C0	互感器变比	1（1~1500）
OC	过电流设定值（A）	5（0~7×C0）
OCd	过电流延时动作时间（秒）	0（0~999.9，定时限、反时限可选）
Sd	通电瞬间过电流延时动作时间（秒）	0（0~999.9，定时限、反时限可选）
LO	欠电流设定值（A）	1（0~7×C0）
LOd	欠电流延时动作时间（秒）	0（0~999.9，定时限）
PE	三相电流不平衡百分比（%） （最大值-最小值）/最大值×100%	10（1~100）（注：PE=100，三相不平衡检测无效）
PEd	三相电流不平衡动作延时时间（秒）	0（0~999.9，定时限）
Ed	复位延时	0（0~999.9，定时限）
OCC	过电流延时类型	0（0：反时限，1：定时限）
F	被测电流的频率（Hz）	50（50、60Hz可选）
ESC	复位方式	1（1：手动，0：自动）
备注	1、延时时间设为0时，输出继电器响应时间约为35ms。如在自动工作方式下。因电流波动较大引起继电器频繁动作，可适当增加延时。 2、如面板窗口显示“F”且FLT指示灯亮，说明参数设置错误，请重新核对参数。	

1. 参数说明：

(1) 过电流 OC：OCd 为上限输出继电器 OUT1 动作

延时时间。延时类型 OCC 设为定时限时，过电流持续时间达到 OCd 时 OUT1 继电器吸合；延时类型设为

反时限,继电器动作呈反时限特性,即电流越大,吸合延时越短。

(2) **启动延时 Sd**: 某些设备通电启动瞬间冲击电流较大易引起过电流误动作,对此可启用启动延时,即通电启动瞬间在 Sd 时间内过电流不动作,正常工作期间此延时无效。

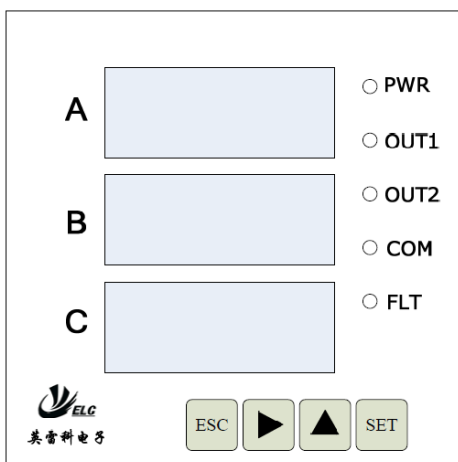
(3) **欠电流 LO**: 当某一相电流小于欠电流设定值 LO, 并且持续时间超过欠电流延时设定时间 LOd, 电流下限输出继电器 OUT2 吸合。此可作缺相检测。

(4) **三相不平衡 PE**: 当三相电流不平衡超过设定的百分比 PE, 且持续时间超过延时设定值 PEd, 上、下限输出继电器均吸合。三相电流不平衡可设置为无效。

(5) **复位延时 Ed**: 自动复位工作方式下, 输出继电器动作后如电流恢复正常, 经过 Ed 延时继电器复位, 手动复位此延时无效。

2. 面板操作说明:

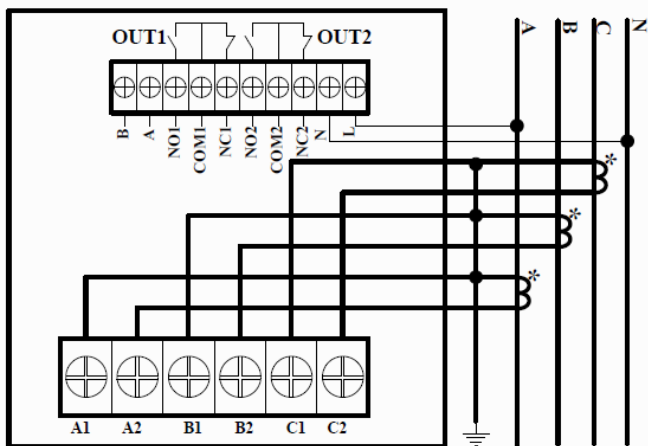
将下部盖板取下, 整个仪表面板如下图:



面板三个窗口显示三相电流, 如某一相电流异常, 该相电流显示值会闪烁。面板各指示灯功能:

- PWR: 辅助工作电源指示灯。
- OUT1: 过电流、上限继电器吸合指示灯。
- OUT2: 欠电流、下限继电器吸合指示灯。
- OUT1/OUT2 同时闪烁: 三相不平衡指示。

五、端子接线



六、销售信息

南京英雷科电子技术有限公司
 电话: 025-83406361 83422183 18951080568
 网站: <http://www.elc-mcu.com>

COM: 通讯指示灯 (通讯功能非标配, 可选)。

FLT: 参数设置错误指示

下部四个按键的功能:

- (1) “SET”: 设置键, 每按一次显示参数名称。
- (2) “▲”: 增加键, 按 1 下, 相应位的数字加 1, 0~9~0 依次循环。
- (3) “▶”为移位键, 每按 1 下, 设置位循环右移。
- (4) “ESC” 手动复位键/退出键: 工作于手动复位方式时, 当被测电流恢复到正常值时, 按此键, 输出继电器复位到正常状态; 在参数设置时, 作为设置退出键。

3. 参数设置方法:

按“SET”键, 直到中层数码管显示要修改的参数名称, 同时上层数码管显示该参数值, 并且最高位闪烁, 按“▲”键和“▶”修改参数, 按“SET”键保存修改后的数据, 并自动进入下一个参数的设置。按“ESC”键退出设置状态。

注意: 过电流、欠电流设置范围要求 $0C \leq 7 \times C0$, $LO < 0C$, 并且参数设置不允许超过参数表中的设置范围, 否则设置窗口显示“F”不能正常工作, 需重新设置。窗口显示“FULL”表示超量程。

校零: 无电流输入而仪表显示不为零, 同时按“ESC”和“▶”键置零。

4. 参数设置实例:

采用的互感器为 100A/5A, 电流频率 50Hz, 设置过电流为 80A, 过电流延时动作时间 1 秒, 欠电流保护为 50A, 欠电流延时动作时间 5 秒, 三相电流不平衡允许在 10%内波动, 延时动作时间为 8 秒, 通电启动延时为 3 秒, 所有延时类型均为定时限, 自动复位, 各参数设置如下:

名称	设置值	名称	设置值	名称	设置值
C0	20	Sd	3	PE	10
0C	80	LO	50	PEd	8
0Cd	1	LOd	5	0CC	1
F	50	ESC	0		

四、互感器的配置

互感器由客户根据所测电流的大小自己配置, 本机能检测的最大电流为互感器的一次侧额定电流的 1.4 倍。如需代为配置互感器, 请订货时说明。

端子号	说明
L/N	辅助工作电源 (85~265VAC)
NO1	上限输出继电器常开触点
COM1	上限输出继电器触点公共端
NC1	上限输出继电器常闭触点
NO2	下限输出继电器常开触点
COM2	下限输出继电器触点公共端
NC2	下限输出继电器常闭触点
A/B	RS485 通讯接口 (可选功能)
C1/C2	接 C 相电流互感器
B1/B2	接 B 相电流互感器
A1/A2	接 A 相电流互感器

注: 如最大电流小于 7A, 可不配置互感器, 主电路直接串入端子, 三相接入端内部有隔离。

地址: 南京市中山北路 281 号

传真: 025-83254398

E-mail: elcmcu@163.com