

单相交流电流变送器说明书

一、产品功能

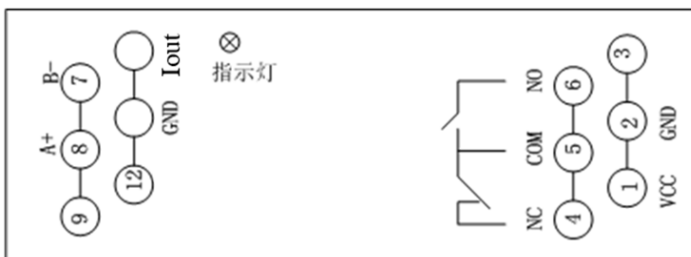


- 1、电流采集：通过 RS485 端口采集电流。0~10A 直接采集，10A 以上需配置电流互感器，最大采集电流为 5000A。
- 2、一路开关量输出：用于电流门限控制或通过通信协议自定义控制。
- 3、电流变送模拟量输出：0~20mA 或 4~20mA，量程可选。
- 4、通信方式：RS485 接口，标准 Modbus RTU 协议。可与上位机、PLC、触摸屏或其他控制器通讯。具体开发协议见附件。
- 5、免费配套设置软件：参数设置，电流实时显示，继电器控制等。

二、技术参数

参数名称	参数值	标注
测量范围	0~5000A,	电流大于 10A 需配置互感器
互感器变比	1, 3~1000	默认变比: 1, 穿孔匝数: 1
精度	1% F.S. 电流输出: <0.5% F.S. ModbusRTU 采集: <0.2% F.S.	互感器变比=1 保留 2 位小数, 变比 3~20 保留 1 位小数, 变比大于 20 精确到整数。
工作电源	24VDC (±10%), 电流<50mA	
输出继电器	3A/250VAC 或 3A/30VDC, 阻性负载	一开一闭
输出模拟量	0~20mA 或 4~20mA (DC) 注意: 负载电阻小于 800 欧姆	无互感器量程: 0~10A: 0~20mA (4~20mA) 配置互感器: 0~Ie: 0~20mA (4~20mA), Ie 为互感器一次侧额定电流。
线性度	≤0.2% (5%点~120%点)	
功耗及重量	≤0.5VA ; <400 克	
安装方式	标准 35mm 导轨安装	
外形尺寸	104 mm×24 mm×80mm	
使用环境	-20~60℃; 10~85%	

三、端子控制及接线



端子号	说明
A+, B-	RS485 通信接口
Vcc, GND	工作电源: 24VDC
NC, COM, NO	输出继电器触点
Iout, GND	电流模拟量输出

四、调试

- 1、参数设置：通过专用的配置软件设置，具体参见配置软件使用说明。

参数配置软件请到官方网站产品页下载，使用配置软件需用 RS485 转 USB 转换器。

- 2、面板指示灯：绿色长亮：正常运行；闪烁：通信中；红色长亮：输出继电器吸合。

五、销售信息

南京英雷科信息技术有限公司

网站: <http://www.mindapis.com>

电话: 025-83406361 18951080568 QQ: 1426077098 3311321566

附件 1

电流变送器配置软件使用说明

一、设备连接

支持的设备：英雷科 EIS-1CI 系列电流变送器。

需要的其他设备：24VDC 电源、RS485 转 USB 线、电脑。本公司提供的 RS485 转 USB 线如下图：



图 1：RS485 转 USB 连接线

根据图 2 连接图将电源和通信线接入电流变送器端子，并将电源接通。

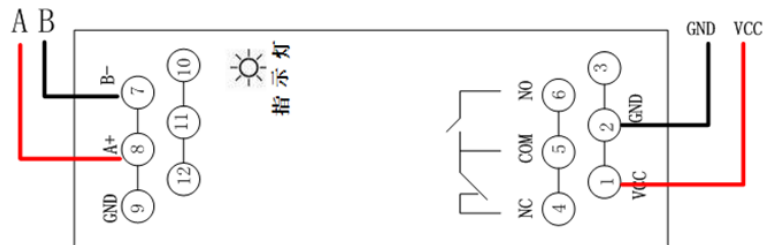


图 2 电流变送器端子连接图（俯视图）

二、软件安装

1、USB 驱动安装（仅限于本公司提供的 RS485 转 USB 通信线）

从公司产品资料下载页下载 CH341SER 驱动软件，并根据提示安装。如安装成功，可在电脑的设备管理器端口中查看到，请记下相应的 COM 端口号，如图 3 所示：

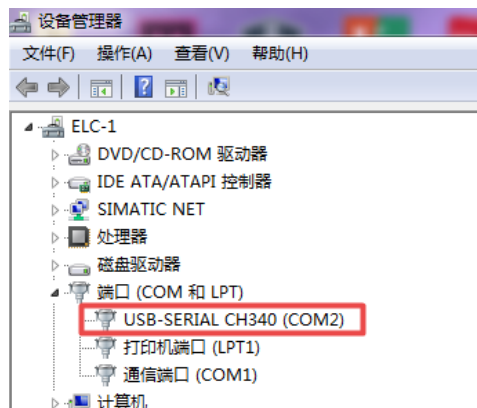


图 3 查看 COM 端口

2、设备参数修改

打开电流变送器配置软件 EIS-1C-ETTING，如图 4，选择串口号，并核对软件界面左侧电脑的通信参数是否和变送器一致，变送器默认通信参数：波特率：9600，数据位：8，停止位：1，校验位：无。



图 4 变送器通讯连接



图 5 变送器参数修改

注：1、互感器变比设定范围：1~1000，Modbus 地址设定范围：1~247。

2、电流校正范围：±50%，电流实测值 1 秒更新一次。

附件 1

EIS-1CI 电流变送器 Modbus RTU 协议

代码	名称	含义
----	----	----

一、通信参数
表一 主要通信参数

序号	名称	内容
1	缺省通讯参数	波特率：9600、数据位：8bits、停止位：1、无校验；帧间隔 ≥ 20 ms。
2	通信距离	1200 米（RS485、双绞线）（最大）
3	通讯接口方式	RS485
4	RS485 地址	1-247，默认为 1，0 为广播地址。

三、Modbus RTU 协议

1、**通讯格式：**本协议基于标准 Modbus RTU，并有适当的拓展，其通用帧格式如下：

地址(1字节)	功能码(1字节)	数据区（地址、数量和数值均为双字节）	CRC16（双字节）
---------	----------	--------------------	------------

2、**可用功能码（16进制）：**

功能码	说明	功能码	说明
01	读输出继电器状态。	06	写单个内部寄存器的值
03	读内部各寄存器的值	10	写多个内部寄存器的值
05	写单个线圈		

3、寄存器访问
表二 寄存器汇总表

注：表中数据均为十进制

寄存器地址	数据位(Bit)	默认值	数据类型	读/写	
16Bit	0	产品版本号		R	
	1	Modbus 地址：设置范围：1~247。	1	R/W	
	2	通讯波特率：0：2400，1：4800，2：9600，3：19200，4：38400	2	R/W	
	3	奇偶校验：0~2，0：无校验，1：奇校验，2：偶校验	0	R/W	
	4	Bit15~Bit3未定义	Bit2 Bit1 Bit0	0	R/W
		Bit0：参数恢复出厂值。0：无效，1：恢复出厂设置。 Bit1：电流输出范围。0：4~20mA，1：0~20Ma Bit2：电流校零。0：无效，1：校零。（电流为零时才能校零）			
	5	互感器变比CT(1~1000)，无互感器变比=1.	1		R/W
6	电流校准（%）设定。设置范围：500~1500 校准电流=当前电流*电流校准设定/1000	1000		R/W	
32Bit	7~8	电流	实测	32 位单精度浮点型 R	
1Bit	9	线圈读写。	0	比特 R/W	
备注	R：可读。16Bit访问功能码：03；1Bit访问功能码：01。 W：可写。16Bit访问功能码：06、10；1Bit访问功能码：05。（功能码为16进制）				

01	非法功能	对于服务器(或从站)来说, 询问中接收到的功能码是不可允许的操作。例如: 非法的或未配置的功能码。
02	非法数据地址	对于服务器(或从站)来说, 询问中接收到的数据地址是不可允许的地址。特别是, 参考号和传输长度的组合是无效的。对于带有 10 个寄存器的控制器来说, 带有偏移量 6 和长度 4 的请求会成功, 带有偏移量 6 和长度 5 的请求将产生异常码 02。
03	非法数据值	对于服务器(或从站)来说, 询问中包括的值是不可允许的值。这个值指示了组合请求剩余结构中的故障, 例如: 隐含长度是不正确的, 设定值超过了容许范围等
04	从站设备故障	当服务器(或从站)正在设法执行请求的操作时, 产生不可重新获得的差错。如硬件故障、帧错误, 奇偶校验错误等
08	CRC 校验错误	响应存在 CRC 错误: 传输受到干扰, 并且可能收到不正确的数据。该错误通常是电气故障(例如, 接线错误或影响通信的电气噪声)引起。

表三 MODBUS异常码
实例:
【1】写入设备地址(功能码: 06)

发送: EE 06 AH AL IDH IDL CRL CRH (Hex)

正确响应: EE 06 AH AL IDH IDL CRL CRH

错误响应: EE 86 XX

说明: AH~AL—寄存器地址高低字节

EE—设备旧地址(00为通用地址)

IDH~IDL—设备新地址(高低字节)

CRH~CRL—CRC校验码(高低字节)

XX—Modbus异常码

例如: 修改设备地址为6, 原地址为1

发送(Hex): 01 06 00 01 00 06 58 08

返回(Hex): 06 06 00 01 00 06 58 08

如不知设备地址, 可用广播地址00:

发送: 00 06 00 01 00 06 59 D9 (Hex)

注意: 如使用广播地址, 需将修改地址的设备从网络中分离出来, 否则其他设备的地址也会被修改。

【2】读电流值(功能码: 03)

发送: EE 03 AH AL NH NL CRL CRH (Hex)

正确响应: EE 03 NO D0~Dn CRL CRH

错误响应: EE 83 XX

说明: EE—设备地址

AH~AL—寄存器起始地址(高低字节)

NH~NL—寄存器数量(高低字节)

NO—字节数(=数量*2)(单字节)

D0~Dn—读出的数值(双字节)

AH~AL—输出地址(高低字节)

Dh~D1—输出值(双字节):

CRH~CRL—CRC校验码(高低字节)

XX—Modbus异常码

CRH~CRL—CRC校验码(高低字节)

XX—Modbus异常码

示例: 读电流

发送(Hex): 01 03 00 07 00 02 75 CA

返回(Hex): 01 03 04 40 37 0A 3D 99 4C

数据解析: 32位Float, 格式: AB CD

电流: 40 37 0A 3D (10进制: 2.86A)

【3】电流校对(功能码: 06)

发送: EE 06 AH AL DH DL CRL CRH (Hex)

正确响应: EE 06 AH AL DH DL CRL CRH

错误响应: EE 81 XX

说明: EE—设备地址

AH~AL—寄存器起始地址(高低字节)

DH~DL—写入的数值(双字节)

CRH~CRL—CRC校验码(高低字节)

XX—Modbus异常码

例如: 将电流从1.85校正到1.9。校正值:

 $(05) = 1.9 / 1.85 \times 1000 = 1027 = 0403$ (Hex)

发送(Hex): 01 06 00 06 04 03 2B 0A

返回(Hex): 01 06 00 06 04 03 2B 0A

【4】继电器控制(功能码: 05)

发送: EE 05 AH AL Dh D1 CRL CRH (Hex)

正确响应: EE 05 AH AL Dh D1 CRL CRH

错误响应: EE 85 XX

说明: EE—设备地址

继电器on: FF 00;

继电器off: 00 00

例如：继电器吸合：

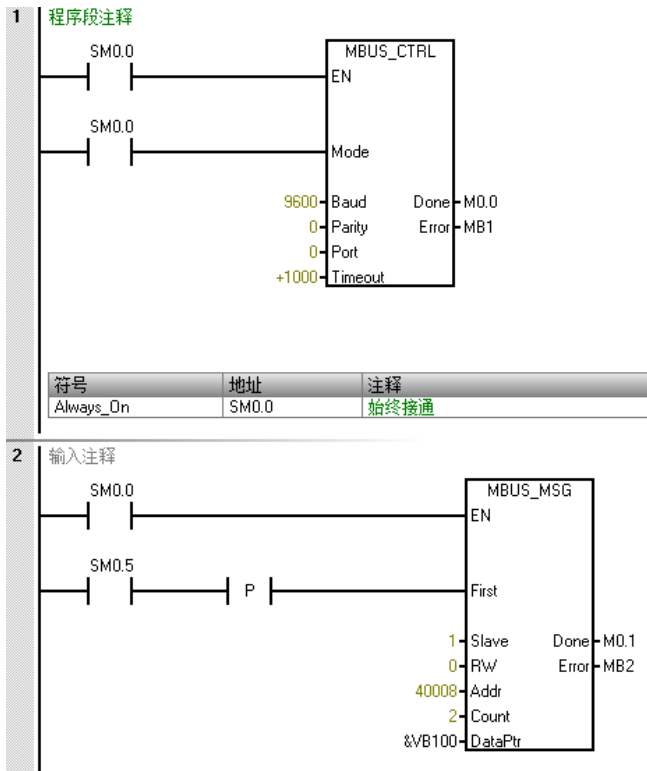
发送 (Hex) :01 05 00 09 FF 00 5C 38

返回 (Hex) :01 05 00 09 FF 00 5C 38

例如：继电器释放：

发送 (Hex) :01 05 00 09 00 00 1D C8

返回 (Hex) :01 05 00 09 00 00 1D C8



【5】西门子Smart200PLC通过ModbusRTU协议采集电流，再比较电流大小控制输出继电器，实现过电流保护。注意：PLC使用电流变送器的寄存器地址要加1。（源程序网站下载）

