

## 电机遥控监护系统使用说明

### 一、系统概述

- 1、通过手机或电脑远程遥控电机的启停。遥控方式分为手动或定时两种，定时可按每周、每天设定时间段单次或重复启停电机。
- 2、可自定义电机监护报警。包括电机过电流、欠电流、缺相及防空转。报警方式包括微信推送、短信和电话语音。
- 3、可查询电机实时和历史三相电流、报警记录。
- 4、本系统可应用于泵站、喷淋装置等无人值守场合。多台电机监控可扩展。

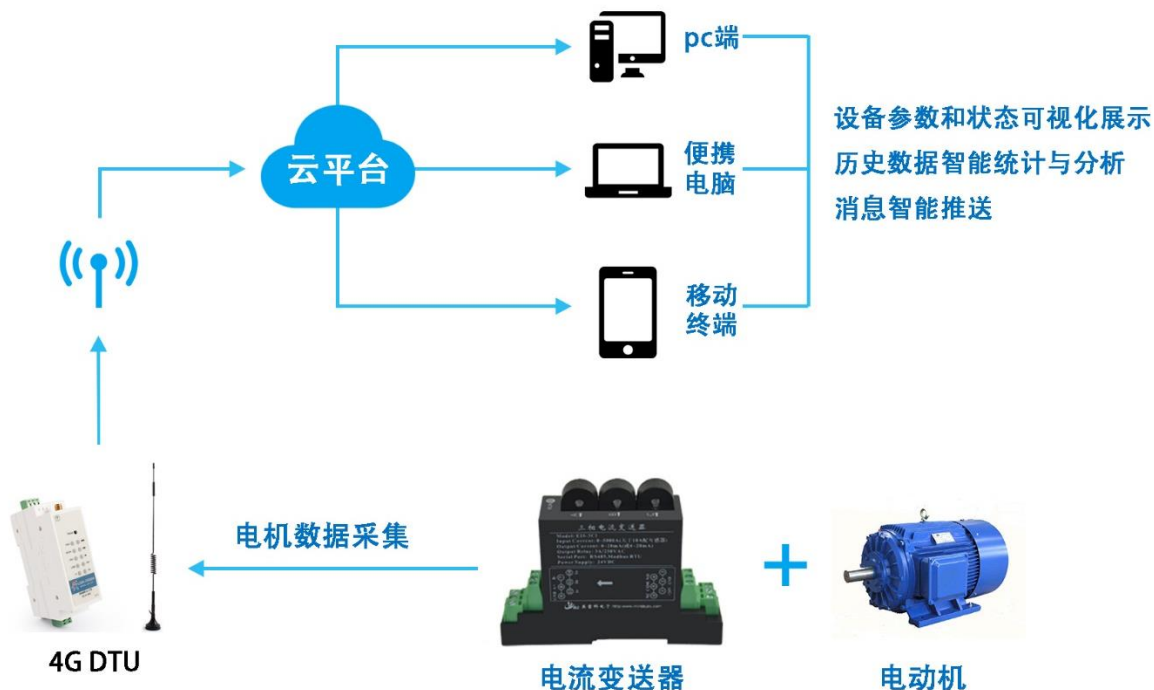


图 1 电流变送器系统网络拓扑图

本系统主要由 4G 网关、电流变送器及云平台构成无线网络，系统参数已预先配置好，用户只需按图完成现场简单接线，无需专业知识，使用简单。

### 二、主要参数

| 参数名称                        | 参数值             | 备注                         |
|-----------------------------|-----------------|----------------------------|
| 电机适用范围                      | 0.1~2000KW      | 4KW 以上电机需配置互感器             |
| 互感变比                        | 1~1000          | 默认：1                       |
| 控制精度                        | 1%F. S          |                            |
| 数据更新时间                      | 10~20 秒         | 与本地 4G 网速有关                |
| 输出继电器触点及容量                  | 1 常开 1 常闭（带公共端） | 3A/250VAC 或 3A/30VDC（阻性负载） |
| <b>备注：更详尽参数见电流变送器和网关说明书</b> |                 |                            |

### 三、系统接线

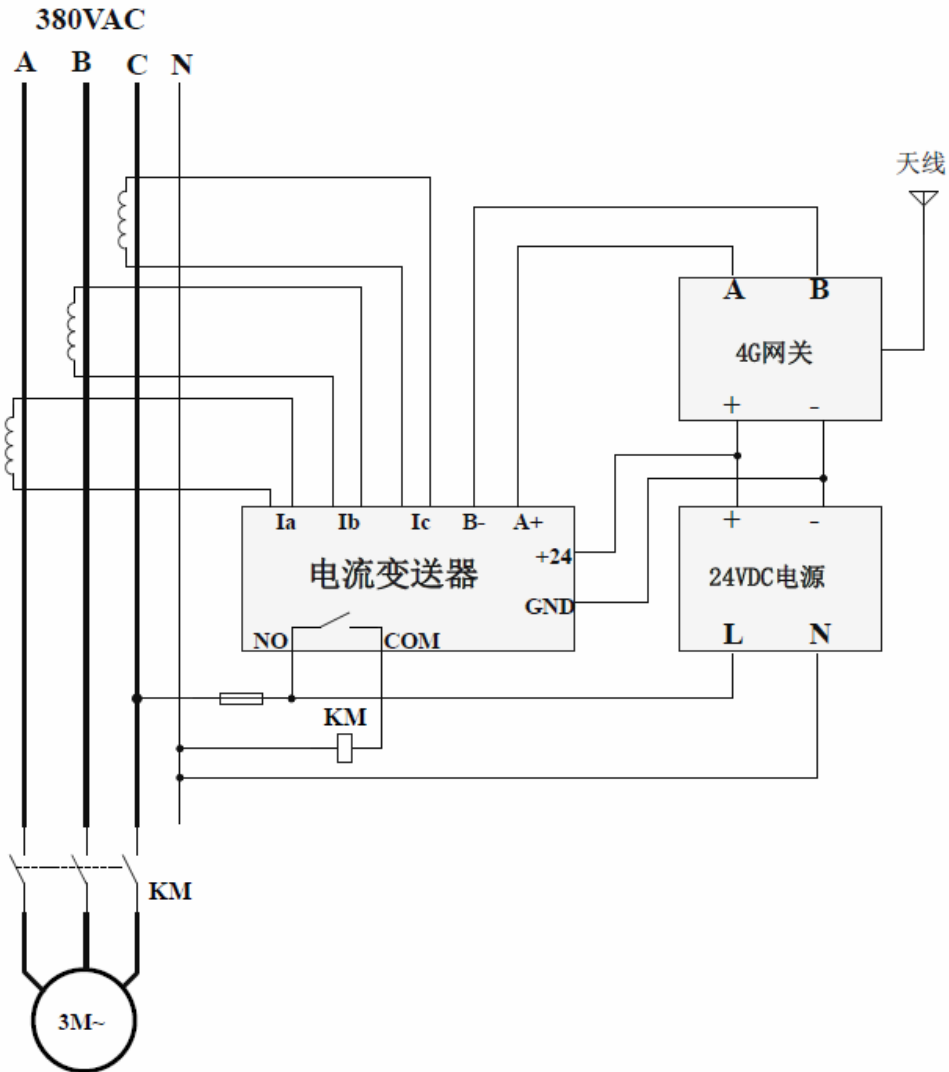


图 2 系统接线图

用户根据上面组网方式连接设备，包括 RS485 端口的 A、B 端的连接，工作电源的接线。注意接触器线圈电压需为 220VAC，如为 380VAC 需加中间继电器转换。

### 四、手机监控

- 1、绑定微信：扫描微信二维码并关注公众号：



进入“英雷科电子”公众号后，再点击“用户中心”的“用户绑定”，在用户绑定界面输入我公司提供的用户名和密码，完成微信绑定。

- 2、手机 APP 的使用。

用户绑定微信后，进入公众号的首页，点击“我的设备”进入首页，监控中心，可查看电机三相电流实时值、历史值及曲线等。滑动“电机控制”按钮可控制电机启停。用户也可以在首页点击“触发器”，添加报警触发条件，“定时任务”可设定时间控制电机起停。具体操作参考下图：



注意: 实际电流为零时才能校零



触发器设置防护及报警参数参考：

- (1) 过电流：过电流一般设置为额定电流的 2~3 倍，按负载大小调整。
- (2) 过载：一般设为额定电流的 1.2 倍，过载时间不超过 1 分钟。触发器可选带延时的条件。
- (3) 缺相：可设定相电流等于零。注意停机时可能误报，可通过查看三相电流确认。
- (4) 防空转：设定相电流大于 0 而小于最小带载工作电流报警。

注意：如果只需报警，添加触发器时联动及转发选“否”，如需要停机选“是”，传感器选“电机控制”（即控制输出继电器），下发数据填“0”，继电器断开，填“1”继电器吸合。

## 五、电脑监控

### 1、登录云平台

在浏览器中打开：<http://lot.elc-mcu.com>，输入购买产品时提供的用户名和密码，登录本公司云平台。

2、云平台后台操作可参考上面手机操作界面。

## 六、注意事项

- 1、禁止修改“设备管理”内容，否则可引起数据传输中断。
- 2、4G 网关天线应放置在能接受手机信号的位置。
- 3、如出现设备通讯中断问题，请检查：
  - (1) 各设备是否正常供电？
  - (2) 各设备指示灯是否正常？
  - (3) 4G 流量卡是否松脱（插口在 4G 网关底部）？
  - (4) 4G 流量卡是否到期或流量不足？

## 七、联系方式

南京英雷科信息技术有限公司  
地址：南京市中山北路 281 号  
电话：18914727380 18951080568  
传真：025-83254398  
E-mail: [elcmcu@163.com](mailto:elcmcu@163.com)  
网站: <http://www.mindapis.com>