

六位数显循环定时器说明书



一、产品功能

(1) 继电器输出动作按 on—off—on 循环，循环周期为开、关时间之和。输出继电器开 (on)、关 (off) 定时时间可通过面板按钮分别设定。在开 (on) 计时段内，输出继电器保持吸合，在关 (off) 计时段内，输出继电器断开。

(2) 断电自动保存当前循环次数。当前时间不保存。

二、技术参数

参数名称	参数值	备注
计时设置范围	9999 分:59 秒~0 或 9999 小时 59 分~0	计时范围分档可选
辅助工作电源	85~265VAC 或 110~360VDC 交直流通用.	交直流通用。也可定制 12VDC 和 24VDC 的工作电源
计时精度	1 小时±5ms	
输出继电器容量	7A/250VAC 或 7A/30VDC (阻性负载)	1 常开 1 常闭 (带公共端)
安装方式	开孔安装	
外形尺寸	96 mm×48 mm×112mm	
开孔尺寸	91mm×45mm	
功耗	≤4VA	
重量	<400 克	
使用环境温度	-20~60℃	
使用环境湿度	10~85%	
防护等级	IP30	

三、参数设置:

参数表

参数名	作用	设置范围及默认值
C On	输出继电器吸合时间	9999 分:59 秒~0 (C3=0) 或 9999 小时 59 分~0 (C3=1)
C OFF	输出继电器断开时间	9999 分:59 秒~0 (C3=0) 或 9999 小时 59 分~0 (C3=1)
C0	循环次数	0 (0~999999) 次 (0 次表示无限循环。非零值表示循环次数)
C1	密码	000000 (000000~999999)
C2	密码保护选择	0 (0: 无效, 1: 有效)
C3	计时范围选择	0 (0: 9999 分钟 59 秒~0, 1: 9999 小时 59 分钟~0)

1. 参数修改:

将下部盖板扳下，可以看到四个操作按钮，其功能如下：

重新送电，将由“on”状态重新循环计时。循环次数继续累加。

(3) 工作方式：无限循环或循环次数可控两种方式可选。有限循环的循环次数可以断电累计。

(4) 密码保护：可选用密码对设置值及复位等操作进行保护。

(5) 起动控制方式：得电启动或外部开关量控制

(6) 双层数码管显示：上层数码管显示继电器开、关运行时间（倒计时），下层四位数码管显示计时状态：“on”表示正在计时；“off”表示停止计时。下层数码管及设置按钮配有护板遮盖。

(7) 面板有电源、输出继电器状态指示灯，内部有输出报警蜂鸣器（可手动启用、关闭）。

可根据用户要求添加、修改部分功能和参数。

(1) “SET”：设置键。每按一次，下层数码管显示参数名称，同时上层数码管显示对应的参数值。

(2) “▲”：增加键。每按 1 下，上层数码管显示的

参数值相应位的数字加1, 0~9~0 依次循环。

(3) “▶”: 移位键。每按1下, 设置位循环右移一位。

(4) “ESC”: 复位键, 参数设置时作为退出键。

2. 设置步骤:

(1) 按动“SET”键, 下层数码管依次显示参数名称, 直到显示为要修改的参数名称。上层显示该参数值, 并且最高位闪烁。再按“▲”键和“▶”键进行修改。

(2) 按“SET”键, 保存修改后的数据, 并自动进入下一个参数的设置。如需退出设置状态, 按“ESC”即可。

(3) 如设有密码保护, 按“SET”键, 上层数码管显示“-----”。可利用“▲”和“▶”输入密码, 然后按“SET”键确认密码。如密码正确, 进入设置状态; 如不正确, 将显示“F”, 3秒后退出。可重复上述步骤, 重新输入密码。

注: 如密码遗失, 请联系我们并提供购销合同或其他相关购买凭证。

3. 查看当前循环次数:

点动“▶”键, 上层数码管将显示当前循环次数。无限循环状态下, 循环次数不统计。

4. 计时范围选择:

当在计时过程当中, 如改变计时范围C3, 保存参数后, 当前的计时时间和累计循环次数都将复位清零。

5. 蜂鸣器控制:

每个周期循环结束, 蜂鸣器响1声, 如达到有限循环总次数, 蜂鸣器长鸣。蜂鸣器默认关闭。按

下“▲”键, 可查询蜂鸣器报警状态。下层数码管显示“F on”表示, 表示蜂鸣器打开, 数码管显示“FoFF”表示蜂鸣器关闭。

注: 若需要蜂鸣器报警, 可长按“▲”键, 保持3秒以上, 听到蜂鸣器连续响3声, 且下层数码管显示“F on”, 即可打开蜂鸣器报警。重新关闭蜂鸣器, 步骤同上。

6. 复位操作:

长按“ESC”键3秒, 蜂鸣器发出提示音, 当前总循环次数清零, 计时复位到初始值; 若设有密码保护, 上层数码管将显示“-----”, 利用“▲”和“▶”输入密码, 然后按“SET”键确认密码。若密码正确, 蜂鸣器连续响3声, 复位成功; 若不正确, 上层数码管将显示“F”, 3秒后退出。可重复上述步骤, 输入正确密码。

7. 启动控制:

通过外部开关、继电器、接触器常开触点等开关量控制计时。端子4、5接通启动计时, 断开停止计时; 3、5接通复位, 计时复位到初始值、循环次数清零(有密码保护时, 端子复位无效, 需通过按键清零)。如需定时器得电起动, 只需短接4、5端子。

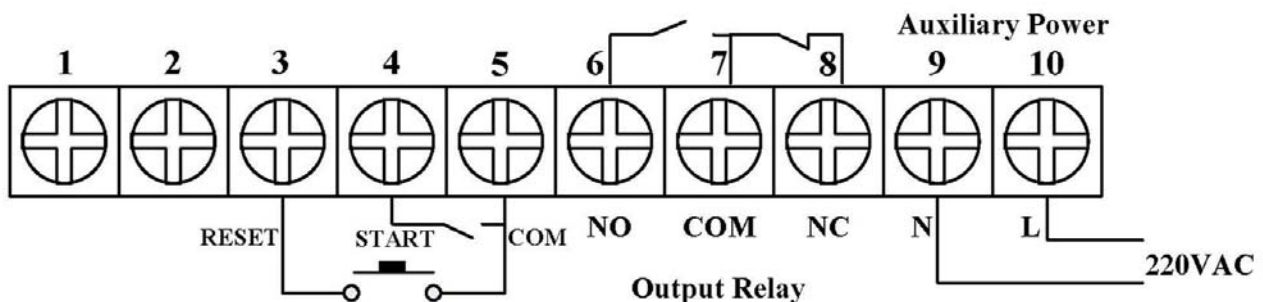
8. 设置实例:

输出继电器接通(on)2分钟15秒, 断开(off)1分钟5秒, 无限循环, 密码保护, 密码为123456。则必须设置的参数为:

参数	设置值	参数	设置值
Con	2:15	C1	123456
CoFF	1:05	C2	1
C0	0	C3	0

如需改变控制总次数为100次, 则只需修改参数:C0=100 其余不变。

四、端子接线



端子号	说明	端子号	说明
3	复位端	7	输出继电器公共端
4	启动端	8	输出继电器常闭触点
5	内部公共端	9	工作电源输入端 1
6	输出继电器常开触点	10	工作电源输入端 2

五、销售信息

南京英雷科电子技术有限公司

电话: 025-83422183 83406361 18951080568

网站: <http://www.elc-mcu.com>

地址: 江苏省南京市中山北路 281 号虹桥中心

传真: 025-83254398

E-mail: elcmcu@163.com