

四路循环定时器使用说明



产品图片

一、产品功能

(1) 4路独立循环定时器集成一体。每个循环定时器均可设定通、断时间，独立工作。

二、技术参数

参数名称	参数值	备注
通断时间设置范围	999.9秒~0或9999秒~0或9999分钟~0	计时范围分三档可选
辅助工作电源	85~265VAC或110~360VDC	交直流通用。其他电源可定制。
输出继电器容量	7A/250VAC或7A/30VDC(阻性负载)	4组1常开1常闭(带公共端)
安装方式	35mm标准导轨安装	
外形尺寸	107mm×93mm×59mm	
功耗	≤5VA	
重量	<400克	
使用环境温度	-20~60℃	
使用环境湿度	10~85%	
防护等级	IP30	

三、参数设置及调试

参数表

参数名	作用	设置范围及默认值
C0	密码	0000(0000~9999)
C1	密码保护选择	0(0:无效,1:有效)
C2	计时单位选择	0(0:0.1秒,1:1秒,2:1分钟)
LXC	每一路的循环次数	0(0~9999)次(0次表示无限循环。非零值表示循环次数)
LXON	每一路输出继电器接通工作时间	999.9秒~0(C2=0)或9999秒~0(C2=1)或9999分钟~0(C2=1)
LXOF	每一路输出继电器断开工作时间	999.9秒~0(C2=0)或9999秒~0(C2=1)或9999分钟~0(C2=1)
备注	计时单位通过参数C2调整。	

1. 面板按键:

面板上有四个操作按钮,其功能如下:

- (1)“SET”:设置键。每按一次,下层数码管显示参数名称,同时上层数码管显示对应的参数值。
- (2)“▲”:增加键。每按1下,上层数码管显示的参数值相应位的数字加1,0~9~0依次循环。
- (3)“▶”:移位键。每按1下,设置位循环右移一位。
- (4)“ESC”:复位键,参数设置时作为退出键。

2. 设置步骤:

(1) 按动“SET”键,下层数码管依次显示参数名称,上层显示该参数设定值,并且最高位闪烁。再按“▲”键和“▶”键进行设定值修改。

(2) 按“SET”键,保存修改后的数据,并自动进入下一个参数的设置。如需退出设置状态,按“ESC”即可。

(3) 如设有密码保护,按“SET”键时,上层数码管显示“———”。可利用“▲”和“▶”输入密码,然后按“SET”键确认密码。如密码正确,则进入设置状态;

(2) 工作方式:无限循环或循环次数可控两种方式可选。有限循环的循环次数可以断电累计,达到该路设定的循环次数后,对应路的继电器将停止工作。

(3) 复位方式:可通过面板按键对循环定时器复位,计时时间和循环次数清零(每次仅能复位一路)。

(4) 密码保护:可选用密码对参数设置及复位等操作进行保护。

(5) 双数码管显示:上窗口显示正在工作的继电器剩余时间,下窗口显示工作中的继电器状态。

(6) 面板有电源、当前显示窗口对应路数的指示灯。

可根据用户要求添加、修改部分功能和参数。

如不正确,将显示“F”,3秒后自动退出。可重复上述步骤,重新输入密码。

3. 查看当前循环次数:

当工作于正常工作状态下:点动“▶”键,上层数码管将显示当前循环次数。无限循环状态下,循环次数不统计(始终为0)。

4. 切换查看其他路段:

在正常工作状态下点动“▲”键,将自动切换到下一路的工作状态、时间信息显示。(注:如超过1分钟左右,没有任何操作,仪表将进入自动切换显示模式,约间隔3秒左右自动切换循环显示。)

5. 启动控制:

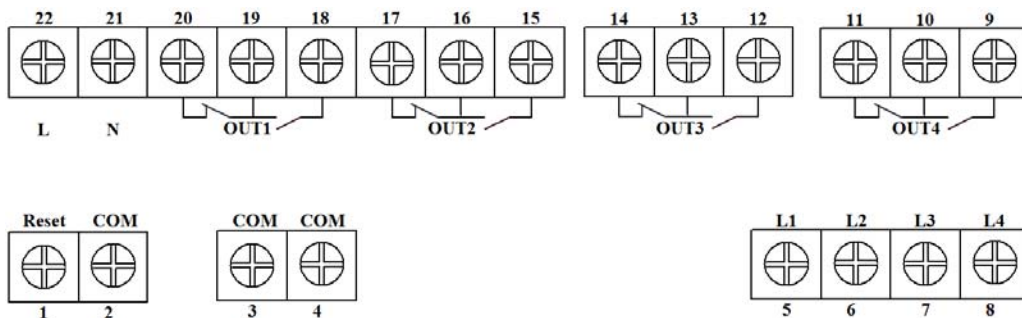
通过外部开关、常开触点等开关量控制计时。将端子L1~L4与COM端子连接,当前路即开始工作。

6. 面板复位操作:

长按“ESC”键3秒,当前路循环次数清零,计时复位到初始值;若设有密码保护,上层数码管将显示

“----”，利用“▲”和“▶”输入密码，然后按“SET”键确认密码。若密码正确，蜂鸣器连续响3声，当前路复位成功；若不正确，上层数码管将显示“F”，3秒后退出。可重复上述步骤，输入正确密码。

四、端子接线

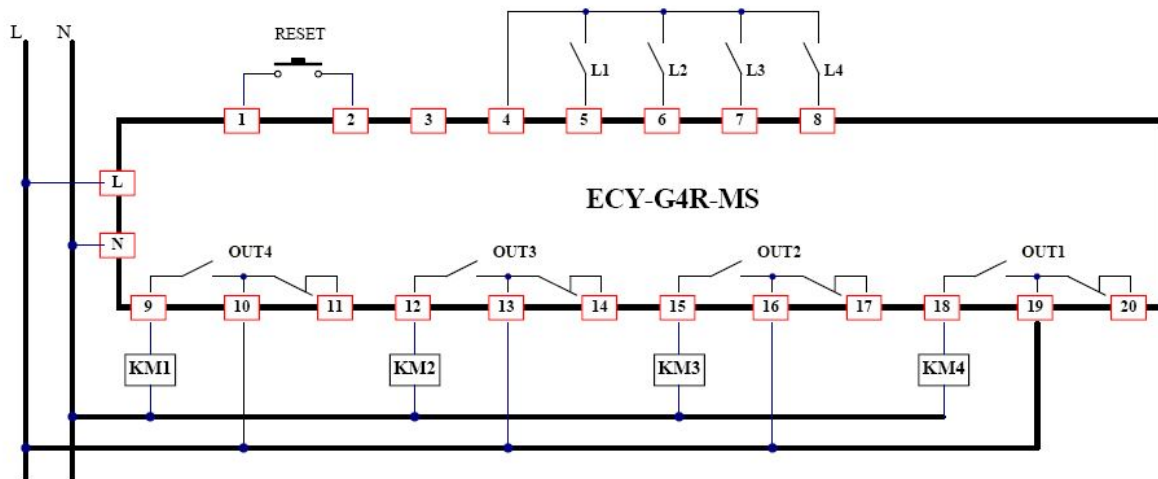


7. 端子复位操作:

接通1号与2号端子,当前路数的循环计时次数清零。若设置有密码保护,则端子复位无效。

端子号	功能说明	端子号	功能说明
1	复位端	12	输出继电器 3 常开触点
2	公共端	13	输出继电器 3 公共端
3	公共端	14	输出继电器 3 常闭触点
4	公共端	15	输出继电器 2 常开触点
5	第一路计时启动端	16	输出继电器 2 公共端
6	第二路计时启动端	17	输出继电器 2 常闭触点
7	第三路计时启动端	18	输出继电器 1 常开触点
8	第四路计时启动端	19	输出继电器 1 公共端
9	输出继电器 4 常开触点	20	输出继电器 1 常闭触点
10	输出继电器 4 公共端	21	辅助工作电源输入 N
11	输出继电器 4 常闭触点	22	辅助工作电源输入 L

应用实例:



注:图中L1~L4分别为4路循环定时器的启动控制开关,REST为外接复位按钮,L、N为工作电源,OUT1~OUT4分别为4路输出继电器的触点,KM1~KM4为外接接触器线圈。

五、销售信息

南京英雷科电子技术有限公司
 地址:南京市中山北路281号虹桥中心
 电话:025-83422183 83406361 18951080568
 传真:025-83254398
 E-mail: elcmcu@163.com
 网站: <http://www.elc-mcu.com>