

## Modbus RTU 数据采集变送器



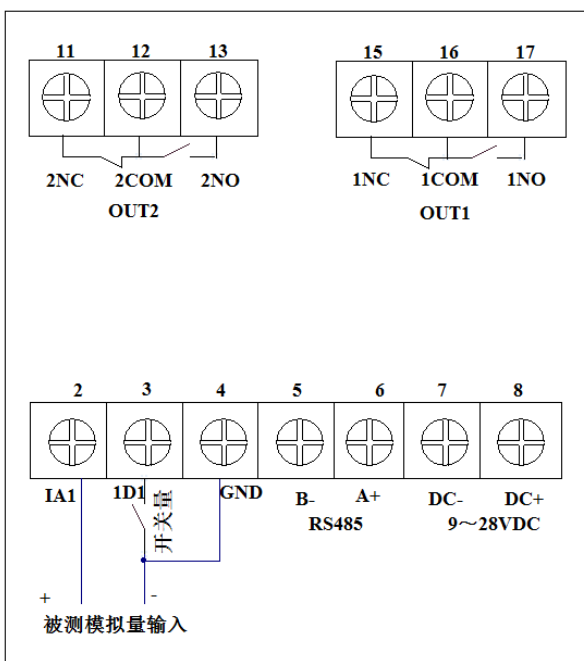
### 一、产品功能

- 1、一路模拟量采集：可通过通信端口读取模拟量值、校对模拟量、校零等。
- 2、一路开关量输入：可通过通信端口读取开关状态
- 3、二路开关量输出：可通过通信指令控制两路输出继电器的动作。
- 4、通信方式：接口为 RS485，标准 Modbus RTU 协议。可与上位机、PLC 或其他控制器通讯。具体开发协议见附件。

### 二、技术参数

参数名称	参数值		备注
模拟量测量范围	型号	测量范围	测量范围可定制
	EMD-1A1I2Q-V	0~10VDC	
	EMD-1A1I2Q-I	0~20mA	
精度	1% F. S.		
辅助工作电源	9~28VDC		
输出继电器容量	5A/250VAC 或 5A/30VDC (阻性负载)，一开一闭		
通讯方式	RS485 接口		标准 Modbus RTU 协议
波特率	2400、4800、9600、19200、38400B/s 可选		默认：9600 8N1
功耗及重量	≤2VA ; <400 克		
安装方式	标准 35mm 导轨安装		
外形尺寸	88 mm×55 mm×58mm		
使用环境温湿度	-20~60℃；10~85%		
防护等级	IP30		

### 三、端子控制及接线



端子号	说明
2、4	模拟量输入
3、4	开关量输入
5、6	RS485 通信接口
7、8	辅助工作电源 (9~28VDC)
11~13	OUT2 继电器输出触点
16~17	OUT1 继电器输出触点

### 四、销售信息

南京英雷科电子技术有限公司  
地址：南京市中山北路 281 号  
电话：18914727380 18951080568  
传真：025-83254398  
网站：<http://www.mindapis.com>  
E-mail: elcmcu@163.com

## 附件 1

**EMD-1A1I2Q 变送器 Modbus RTU 协议**
**一、通信参数**

表一 主要通信参数:

序号	名称	内容
1	缺省通讯参数	波特率: 9600、数据位: 8bits、停止位: 1、无校验; 帧间隔 $\geq 10\text{ms}$ 以上。
2	通信距离	1200 米 (RS485、双绞线) (最大)
3	通讯接口方式	RS485
4	RS485 地址	1-32, 默认为 1, 0 为广播地址。
5	协议	Modbus RTU 协议

**三、Modbus RTU 协议**

1、**通讯格式:** 本协议基于标准 Modbus, 并有适当的拓展, 其通用帧格式如下:

地址 (1 字节)	功能码 (1 字节)	数据区 (地址、数量和数值均为双字节)	CRC16 (双字节)
-----------	------------	---------------------	-------------

2、**可用功能码:**

功能码 (16 进制)	说明
01	读输出继电器状态。
02	读输入开关量状态
03	读内部各寄存器的值
05	写单个线圈
06	写单个内部寄存器的值
10	写多个内部寄存器的值

3、**寄存器访问**

表二 寄存器汇总表

注: 表中数据均为十进制

寄存器地址	数据位 (Bit)	默认值	读/写	
16Bit	0	产品版本号	R	
	1	Modbus 地址: 设置范围: 1~32。	1	R/W
	2	通讯波特率: 设置范围: 0~3。 0: 2400 1:4800, 2: 9600, 3: 19200, 4: 38400	2	R/W
	3	奇偶校验, 设置范围: 0~2, 0: 无校验, 1: 奇校验, 2: 偶校验	0	R/W
	4	校准电压。	500	R/W
	5	Bit4~15 (未定义)      Bit3    Bit2    Bit1    Bit0 Bit0: 模拟信号校零。1: 校零 (完成置0, 校零时需断开所有模拟量) Bit1: 模拟量校准。1: 校准 (完成置0, 校准时需将所有模拟输入端接入校准电压。) Bit2: 恢复出厂默认参数。1: 恢复默认值, 完成返回0。 Bit3~15: 无效	0	R/W
	6	模拟量值 (保留两位小数并放大100倍)	实测	R
1Bit	7	开关量状态	实测	R
	8	OUT1线圈地址。	0	R/W
	9	OUT2线圈地址。	0	R/W
备注	R: 可读。16Bit访问功能码: 03; 1Bit访问功能码: 01、02。 W: 可写。16Bit访问功能码: 06、16; 1Bit访问功能码: 05。			

**表三 MODBUS异常码**

代码	名称	含义
01	非法功能	对于服务器(或从站)来说, 询问中接收到的功能码是不可允许的操作。例如: 非法的或未配置的功能码。
02	非法数据地址	对于服务器(或从站)来说, 询问中接收到的数据地址是不可允许的地址。特别是, 参考号和传输长度的组合是无效的。对于带有 10 个寄存器的控制器来说, 带有偏移量 6 和长度 4 的请求会成功, 带有偏移量 6 和长度 5 的请求将产生异常码 02。
03	非法数据值	对于服务器(或从站)来说, 询问中包括的值是不可允许的值。这个值指示了组合请求剩余结构中的故障, 例如: 隐含长度是不正确的, 设定值超过了容许范围等
04	从站设备故障	当服务器(或从站)正在设法执行请求的操作时, 产生不可重新获得的差错。如硬件故障、帧错误, 奇偶校验错误等
08	CRC 校验错误	响应存在 CRC 错误: 传输受到干扰, 并且可能收到不正确的数据。该错误通常是电气故障(例如, 接线错误或影响通信的电气噪声)引起。

**实例:**

**【1】** 写入设备地址 (功能码: 06)  
 发送: EE 06 AH AL IDH IDL CRL CRH (Hex)  
 正确响应: EE 06 AH AL IDH IDL CRL CRH  
 错误响应: EE 86 XX  
 说明: AH~AL—寄存器地址高低字节  
       EE—设备旧地址 (00为通用地址)  
       IDH~IDL—设备新地址(高低字节)  
       CRH~CRL—CRC校验码(高低字节)  
       XX—Modbus异常码  
 例如: 写设备地址为1, 原地址为6  
 发送 (Hex): 06 06 00 01 00 01 18 7D  
 返回 (Hex): 06 06 00 01 00 01 18 7D  
 如不知设备地址, 可用广播地址00:  
 发送: 00 06 00 01 00 01 18 1B (Hex)  
 注意: 如使用广播地址, 指令发送后无响应。  
 发送时要将需修改地址的设备从网络中分离出来, 否则其他设备的地址也会被修改。

**【2】** 读单路模拟量的值 (功能码: 03)  
 发送: EE 03 AH AL NH NL CRL CRH (Hex)  
 正确响应: EE 03 NO DO~Dn CRL CRH  
 错误响应: EE 83 XX  
 说明: EE—设备地址  
       AH~AL—寄存器起始地址(高低字节)  
       NH~NL—寄存器数量(高低字节)  
       NO—字节数 (=数量\*2) (单字节)  
       DO~Dn—读出的数值 (双字节)  
       CRH~CRL—CRC校验码 (高低字节)

**XX—Modbus异常码**

示例:  
 发送 (Hex): 01 03 00 06 00 01 64 0B  
 返回 (Hex): 01 03 02 03 67 F9 5E  
 则模拟量的数值=0367 (H), 换算成十进制=871,  
 因为程序设置为实际值放大100倍, 所以实际数值=871/100=8.71

**【3】** 写单个线圈地址 (功能码: 05)  
 发送: EE 05 AH AL DO~Dn CRL CRH (Hex)  
 正确响应: EE 05 AH AL DO~Dn CRL CRH  
 错误响应: EE 85 XX  
 说明: EE—设备地址  
       AH~AL—输出地址 (高低字节)  
       DO~Dn—输出值 (双字节)  
       CRH~CRL—CRC校验码 (高低字节)  
       XX—Modbus异常码

例如: 写OUT1线圈接通  
 发送 (Hex): 01 05 00 08 FF 00 0D F8  
 返回 (Hex): 01 05 00 08 FF 00 0D F8  
 例如: 写OUT2线圈断开  
 发送 (Hex): 01 05 00 09 00 00 1D C8  
 返回 (Hex): 01 05 00 09 00 00 1D C8

**【4】** 读输出继电器状态 (功能码: 01)  
 发送: EE 01 AH AL NH NL CRL CRH (Hex)  
 正确响应: EE 01 NO DO~Dn CRL CRH  
 错误响应: EE 81 XX  
 说明: EE—设备地址  
       AH~AL—寄存器起始地址 (高低字节)

NH~NL—线圈数量（高低字节）  
NO—读出值的字节数  
D0~Dn—线圈状态  
CRH~CRL—CRC校验码（高低字节）  
XX—Modbus异常码

例如：读出OUT1继电器状态

发送（Hex）：01 01 00 08 00 01 7C 08

返回（Hex）：01 01 01 01 90 48

根据返回值得出输入状态寄存器值为：

01（H）=00000001（B）

0表示继电器释放，1表示继电器吸合，则OUT1继电器呈吸合状态。

例如：读出OUT2继电器状态

发送（Hex）：01 01 00 09 00 01 2D C8

返回（Hex）：01 01 01 00 51 88

根据返回值得出输入状态寄存器值为：

00（H）=00000000（B），则OUT2继电器呈

释放状态。

**【5】读输入开关量状态（功能码：02）**

发送：EE 02 AH AL NH NL CRL CRH（Hex）

正确响应：EE 02 NO D0~Dn CRL CRH

错误响应：EE 82 XX

说明：EE—设备地址

AH~AL—输入开关量起始地址（高低字节）  
NH~NL—读取开关量的数量（高低字节）  
NO—读出值的字节数  
D0~Dn—开关量状态  
CRH~CRL—CRC校验码（高低字节）  
XX—Modbus异常码

示例：

发送（Hex）：01 02 00 07 00 01 08 0B

返回（Hex）：01 02 01 01 60 48

根据返回值得出输入状态寄存器值为：

01（H）=00000001（B）

0表示开关量断开，1表示开关量接通。