

数字式交流欠电压继电器使用说明



一、产品功能

(1) 具有欠电压及失压保护功能，欠电压整定值通过面

板按键设置，兼作数字式交流电压表。

(2) 继电器复位有自动和手动两种方式可选。面板有两种工作方式指示灯。

(3) 大数码管显示被测的实际电压值，且可自动捕捉被测电压的最大值和最小值并显示。小数码管为设置窗口，显示欠电压设置值。

(4) 面板有欠电压指示灯，内部有报警蜂鸣器。

(5) 直接检测被测电压，无需辅助工作电源。

产品的部分功能和参数可按用户要求定制

二、技术参数

参数名称	参数值	备注
测量范围	55~500VAC	无需辅助工作电源
继电器最小响应时间	约 35 毫秒	
输出继电器容量	7A/250VAC 或 7A/30VDC (阻性负载)	2 对输出继电器动作相反, 每对输出 1 常开 1 常闭 (带公共端)
误差	0.5 级	
功耗	≤4VA	
安装方式	导轨安装	
外形尺寸	107 mm×93 mm×59mm	
重量	<400 克	
使用环境温度	-20~60℃	
使用环境湿度	10~85%	
防护等级	IP30	

三、参数设置及调试

参数表

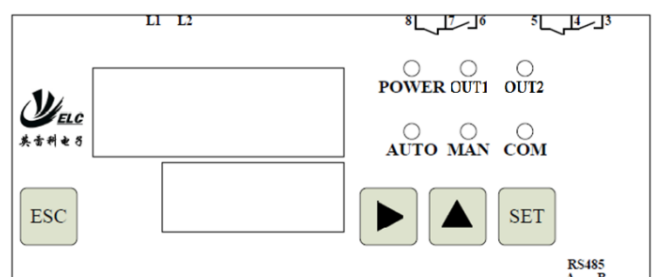
名称	功能	设置范围
LO	欠电压设定值 (v)	55~500
LT	欠电压延时时间 (秒)	0~99.9
C0	数字滤波系数	0~3 (等级越大电压显示越稳定, 但电压变化响应慢, 推荐使用“1”)
C1	复位方式选择	0(1: 手动, 0: 自动)
C2	被测电压频率选择	50 (50/60Hz)
备注	LT 设为 0 时, 继电器动作响应时间约为 35 毫秒。	

1. 参数调试:

(1) 欠压失压 2 (OUT2) 工作原理: 欠电压及失压输出类型为同一个继电器。当检测电压低于欠电压设定值 LO 或失压时, 且持续时间超过欠电压延时设定时间 LT 时, 输出继电器 OUT2 释放; 当检测电压大于欠电压设定值 LO 时, 工作于自动复位方式时, 输出继电器 OUT2 立即动作, 工作于手动复位方式时, 输出继电器 OUT2 不吸合, 只在按复位键时输出继电器 OUT2 才吸合。

作与 OUT2 继电器的动作相反。

2. 面板操作:

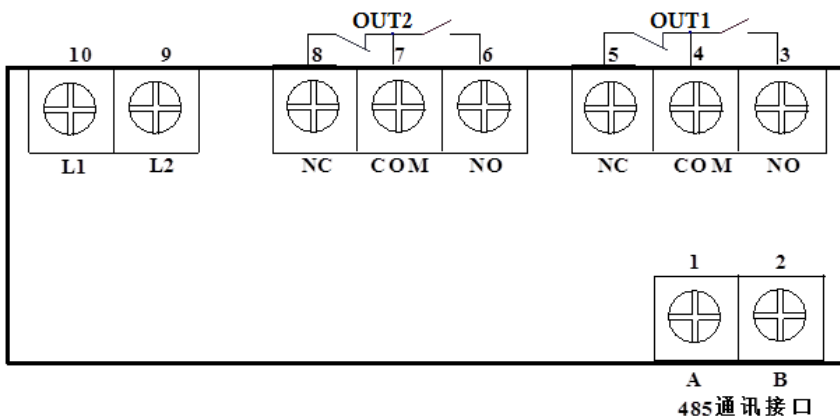


上图为继电器面板，四个操作按钮其功能如下：

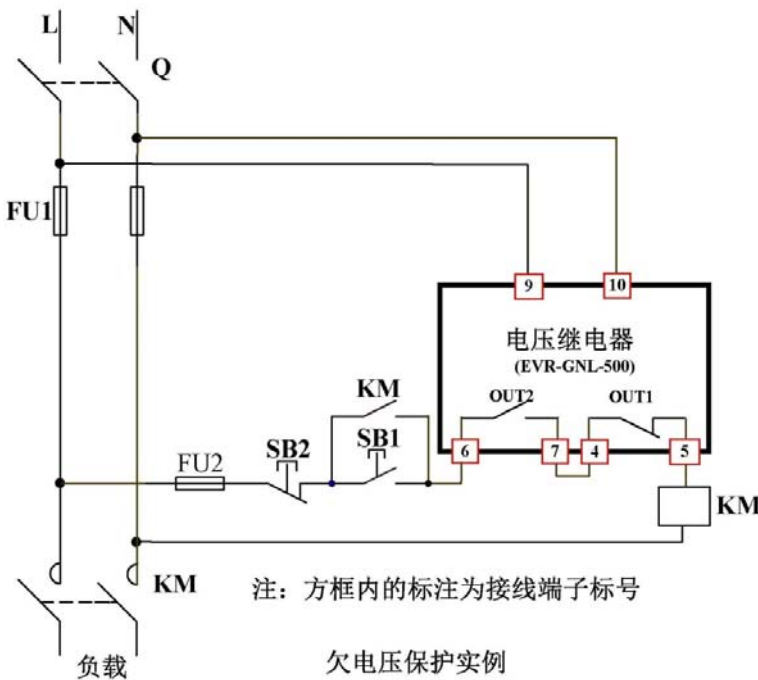
- (1) “SET”：设置键。每按一次显示参数名称。
- (2) “▲”：增加键。按 1 下，相应位的数字加 1，0~9~0 依次循环。
- (3) “▶”：移位键。每按 1 下，设置位循环右移。
- (4) “ESC”：手动复位键/退出键。工作于手动复位方式时，当被测电压恢复到正常值时，按此键，输出继电器复位到正常状态。在参数设置时，作为设置退出键。

面板指示灯：POWER-电源指示灯，OUT1-OUT1 继电器动作指示（欠电压），OUT2-OUT2 继电器动作指示（电压正常），AUTO-自动复位指示灯，MAN-手动复位指示灯，COM-通讯故障指示灯。

四、端子接线



端子号	说明
1、2	485 通讯接口（选配）
3	欠压输出继电器 1 常开触点
4	欠压输出继电器 1 公共端
5	欠压输出继电器 1 常闭触点
6	欠压输出继电器 2 常开触点
7	欠压输出继电器 2 公共端
8	欠压输出继电器 2 常闭触点
9	被测电压输入端 1
10	被测电压输入端 2



五、销售信息

南京英雷科电子技术有限公司
 电话：025-83406361 18951080568
 传真：025-83254398

3. 参数设置步骤：

- (1) 按动“SET”键，直到下层数码管显示要修改的参数名称，再按“▶”键，显示该参数值，并且最高位闪烁。如果要改变该参数值，按“▲”键和“▶”进行修改。
- (2) 按“SET”键，保存修改后的数据，并自动进入下一个参数的设置。如需退出设置状态，按“ESC”即可。若在设置过程中，10秒内未按键，则自动退出设置状态。

4. 查看电压最大、最小值：

如需查看被测电压的最大值或最小值，只需按“▲”键切换，上面窗口即可查看，最大值第一个字符为“H”，最小值第一个字符为“L”。

地址：江苏省南京市中山北路 281 号虹桥中心
 E-mail: elcmcu@163.com
 网站: <http://www.elc-mcu.com>