

数字式三相电压监控器使用说明



一、产品功能简介

1. 三相过电压、欠电压、过欠电压保护三种工作方式可选，内部有报警蜂鸣器和两组独立输出继电器

二、主要技术指标

参数名称	参数值	备注
测量范围	55~500V	
误差	0.2 级	
继电器最小响应时间	约 45 毫秒	
继电器触点及容量	5A/250VAC 或 5A/30VDC (阻性负载)	两路输出，每路 1 开 1 闭，功能可自定义，见 OU 参数
安装方式	35mm 导轨安装	
外形尺寸	107 mm×93 mm×59mm	
重量	约 250 克	
使用环境	-20~60℃，10~85%，IP30	

三、参数设置及调试

参数表

名称	功能	默认值及设置范围
OU	继电器工作方式选择	0 (0~2) 0: OUT1、OUT2 两档过电压控制，两档过电压分别由 HI、LO 设定。 1: OUT1 过压控制，HI 为过压设定；OUT2 欠压控制，LO 为欠压设定。 2: OUT1、OUT2 两档欠电压控制，两档欠电压分别由 HI、LO 设定。
HI	OUT1 电压设定值 (V)	400
Hd	OUT1 延时时间 (秒)	0 (0~999.9)
LO	OUT2 电压设定值 (V)	360
Ld	OUT2 延时时间 (秒)	0 (0~999.9)
Ed	复位延时 (秒)	0 (0~999.9) (EC=0 时有效，过电压、欠电压复位均受控)
EC	复位方式	0 (1: 手动, 0: 自动)
d0	时钟设置 (小时.分钟)	24 小时制
d1	日期设置 (月.天)	
d2	年	2000~2099

注意: 1、任意一相电压异常触发 OUT1、OUT2 动作，其触发值及时间将保存。
2、改变参数表中任意一个参数，历史故障记录将清除，重新记录故障。

1. 工作原理: (自动复位方式 EC=0)

(1) 过电压: 当任意一相电压大于过电压设定值且持续时间大于过电压延时设定时间，过电压继电器吸合，当电压小于过电压设定值且持续到复位延时后过电压继电器释放。

(2) 欠电压: 当任意一相电压小于欠电压设定值且

器; 兼作数字式三相交流电压表。

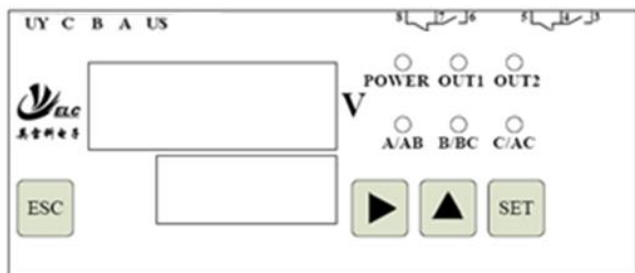
2. 内置时钟，可记录最近故障发生的时间、日期、电压值及故障类型。自动保存最近 25 条故障记录。
3. 通过面板按键设置各电压整定值及继电器动作和复位延时时间; 复位方式自动、手动可选。
4. 上窗口显示当前电压，下窗口正常时显示过、欠电压设置值及当前时间，故障时显示故障信息。

• 产品的部分功能和参数可按用户要求定制

持续时间大于欠电压延时设定时间，欠电压继电器吸合，当电压大于欠电压设定值且持续到复位延时后欠电压继电器释放。

手动复位 (EC=1)，当电压恢复正常，必须按复位键“ESC”，继电器立即复位。

2. 面板操作:



大窗口显示被测电压,小窗口显示电压整定值。
POWER-电源指示灯, OUT1-OUT2 继电器动作指示灯,
A、B、C 指示当前显示电压来源。

“SET”: 设置键, 每按一次显示参数名称。

“▲”: 增加键, 按 1 下, 相应位的数字加 1,
0~9~0 依次循环。

“▶”为移位键, 每按 1 下设置位循环右移。

“ESC”复位键/退出键: 正常工作时, 继电器
手动复位键, 在参数设置时, 作为设置退出键。

3. 参数设置方法:

按“SET”键直到下层数码管显示要修改的参数
名称, 上层数码管显示该参数值, 最高位闪烁, 按
“▲”和“▶”键修改参数, 按“SET”键保存, 并
进入下一个参数的设置。退出设置按“ESC”键。

注意: 选择 OU=1 时, HI>LO, 参数设置范围不
能超过参数表给定范围, 窗口显示“F”表示参数
设置错误, 参数不保存需重新设置。窗口显示“FULL”
表示超量程。

校零: 无电压输入而仪表显示不为零, 同时按
“ESC”和“▶”键 3 秒置零。

电压显示: 按“▲”键切换显示 A、B、C 三相
电压, 无键按下间隔 20 秒自动切换显示。

查看电压设定值及时钟: 小窗口显示过、欠电
压设置值及当前时钟(年、月、日、时、分钟、秒),
按“▶”键切换查看, 如时钟参数调整后仍不准,
需更换内部 3V 纽扣电池。电池断电不影响正常保护
动作, 但故障记录时间不准确。

蜂鸣器切换控制: 长按“ESC”键 3 秒开启或关
闭蜂鸣器声音。报警消音点动“ESC”键。

故障记录查询: 下窗口显示“FLT”表示有报警
信息。按“▶”键可查看故障记录, 小窗口显示“故
障序号+故障代码”, 按“▲”键上窗口循环切换查
看该故障发生的触发电压值、发生的日期和时间:
月、日、时、分、秒, 按“▶”键, 查看下一条记录,
故障记录可循环查看。退出查询按“ESC”键。最多
可记录 25 条, 超过自动覆盖最早的记录。故障记录
断电长期保存。同时按“ESC”和“▲”两键 3 秒清
除历史故障记录。

故障代码说明

代码	HA	HB	HC	LA	LB	LC
故障	A相 过压	B相 过压	C相 过压	A相 欠压	B相 欠压	C相 欠压

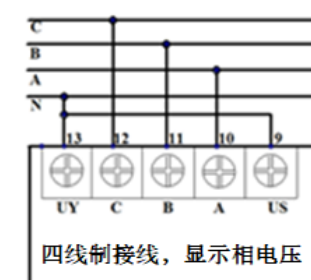
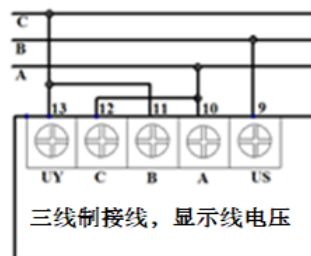
4. 参数设置实例:

过、欠电压保护有效, 整定值分别为 400V、360V,
延时分别为 0 秒、3 秒, 自动复位, 复位延时 2 秒,

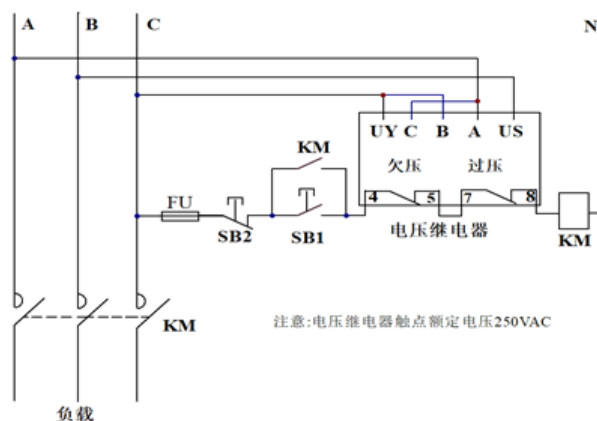
当前时间: 2020 年 1 月 2 日 10:15, 各参数设置如
下:

OU	HI	Hd	LO	Ld
1	80	0	30	3
Ed	d0	d1	d2	EC
2	10.15	01.02	2020	0

四、端子接线图



端子号	说明
3/4/5	继电器 OUT2 触点: 3/4 常开, 4/5 常闭。
6/7/8	继电器 OUT1 触点: 6/7 常开, 7/8 常闭。
9~13	被测电压输入(接法如左图) (US/A/B/C/UY)



过、欠电压保护应用案例

五、销售信息

南京英雷科电子技术有限公司
地址: 南京市中山北路 281 号虹桥中心
电话: 025-83406361 18951080568
E-mail: elcmcu@163.com
网站: <http://www.elc-mcu.com>